

PYROSWISS® SBS (Smoke Barrier System)

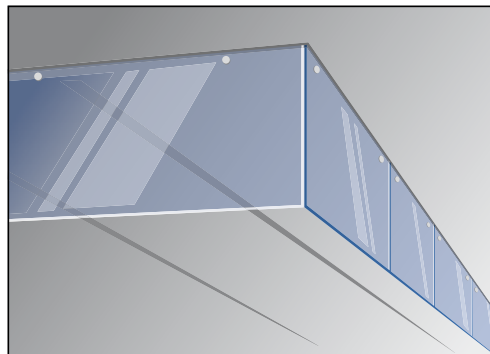
Puntgehangen rookscherm met gehard brandwerend veiligheidsglas

CLASSIFICATIE

DH = Hoge temperatuursclassificatie volgens standaard verhittingscurve (EN 1363-1)

PYROSWISS® SBS (Smoke Barrier System) controleert de beweging van vuur en warme rook in gebouwen door het vormen van een gefixeerde, transparante barrière die weerstand biedt tegen hoge temperaturen.

SYSTEEMBESCHRIJVING



Toepassingen

- Rookschermen: stations, winkelcentra, vluchthavens.
- Corridor-, roltrap-, trappenhuis- en liftinsluiting.

TECHNISCHE SPECIFICATIES

Systeemnaam	PYROSWISS® SBS
Brandgedrag (EN 13501-1)	A1
Toepassing	Puntgehangen rookscherm
Testrapport nr.	Efectis - France, 09-E-534
Brandwerendheid (EN 12101-1)	DH 30 en D ₆₀₀ 30 classificatie
CE certificaat nr.	0336-CPD-5064-E/27

TECHNISCHE KENMERKEN

Productstandaard (glas)	EN 14321
Nominale glasdikte	6 mm
Diktetolerantie	±0,2 mm
Breedte- en lengtetolerantie	±2 mm
Slingerproefweerstand (EN 12600)	1(C)1 classificatie
Transparantie	Blijft transparant i.g.v. brand
Gewicht	16 kg/m ²
Lichttransmissie (EN 410)	89%

TOEPASSINGSGBIED

Brandwering	Tweezijdig
Fittings	Gegalvaniseerd staal of roestvrij staal
Ondersteunende constructie	Beton of lichtgewicht scheidingswand type 98/48 (of hoger)
Maximaal geteste glasmaat	2500 x 1300 mm (B x H)
Minimale afmeting	Minimum productiemaat
Aantal boorgaten per glaspaneel	2 boorgaten (minimum)
Afstand van boorgat tot glasrand (W1)	≥ 119 mm, ≤ 625 mm
Maximale ruimte tussen boorgaten (W2)	1250 mm
Ruimte aan bovenzijde (a tot f)	10 mm
Ruimte aan rand (g)	10 mm
Tussenruimte (h)	5 mm

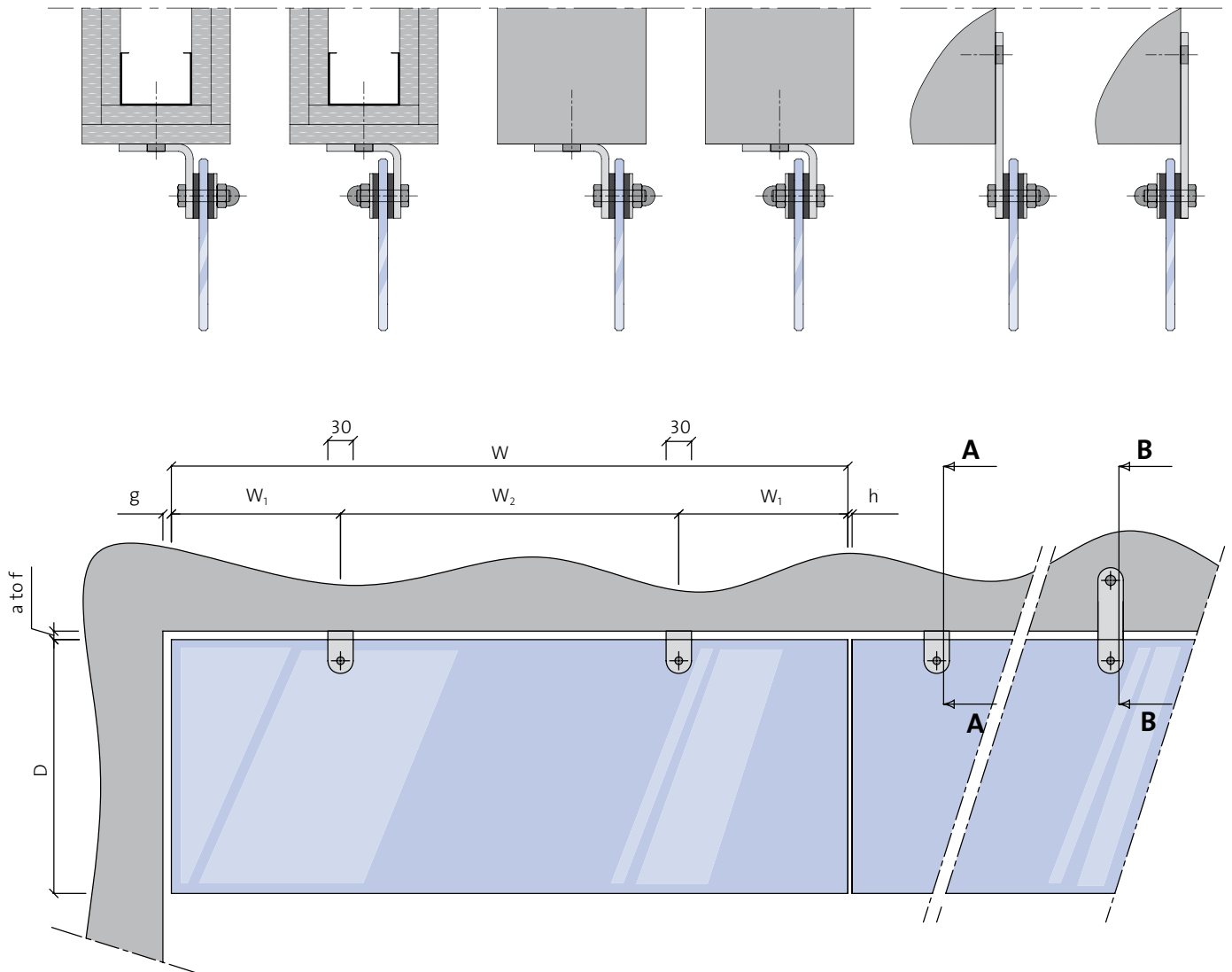
OPTIES

Neem contact op met Vetrotech

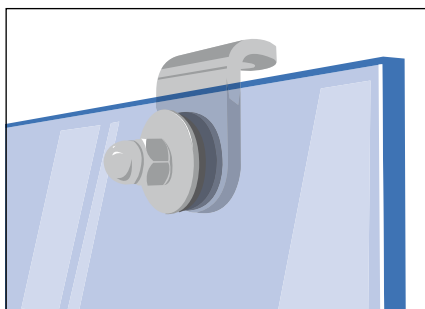
- Zeefdruk
- Modelruiten
- Zelfklevende folie

PYROSWISS® SBS

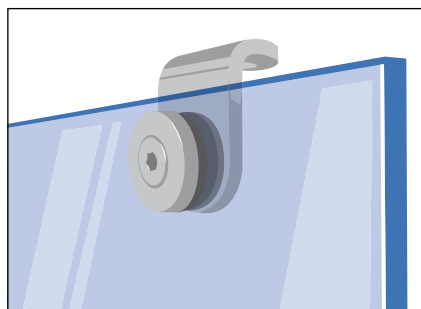
Puntgehangen rookscherm met gehard brandwerend veiligheidsglas



BEVESTIGINGSTYPES



System «ECO»
Gegalvaniseerd stalen fitting



System «DESIGN»
Roestvrij stalen fitting

W	≤ 2500 mm
D	≤ 1300 mm
W ₁	≥ 119 mm ≤ 625 mm
W ₂	≤ 1250 mm
a to f	10 mm
g	10 mm
h	5 mm

Installatie instructies

Pyroswiss® SBS (Smoke Barrier System)



1 Controleer of de draagconstructie vlak en horizontaal is.



2 Lokaliseer de bevestigingspunten van de beugels op de ondersteunende constructie (betonnen of lichtgewicht partitie).



3 Plaats de beugels.



4 Controleer de uitlijning van de beugels.



5 Bereid de beugels voor, door plaatsing van rubberen bevestigingspunten op de bouten (materialen meegeleverd in de kit).



6 Plaats de rubberen ringen in de daarvoor bedoelde gaten, plaats vervolgens het glas over de fittingen.



7 Plaats de overige bevestigingen, het glaspaneel op zijn plaats houdende, en schroef onder normale druk goed vast.



8 Controleer de aangegeven tussenruimtes (a-f) en pas waar nodig aan.



PYROSWISS® SBS

Puntgehangen rookscherm met gehard brandwerend veiligheidsglas

Twee standaard bevestigingsmogelijkheden

SYSTEM «ECO»
Gegalvaniseerd stalen fitting



SYSTEM «DESIGN»
Roestvrij stalen fitting



0336

Vetrotech Saint-Gobain International AG
Bernstrasse 43, CH-3175 Flamatt

10

0336-CPD-5064-E/27

EN 12101-1

Puntgehangen rookscherm type SSB

Brandwerendheid DH 30 en D₆₀₀ 30
Reactie vertraging NPД

Openingen en omtrek ruimtes:

Ruimte _{bovenzijde} (a to f)	10 mm
Ruimte _{rand} (g)	10 mm
Tussenruimte _{joint} (h)	5 mm
Oppervlakte _{bovenzijde} = W x Ruimte _{bovenzijde}	25000 mm ²
Oppervlakte _{rand} = D x Ruimte _{rand}	13000 mm ²
Oppervlakte _{joint} = D x Tussenruimte _{joint}	6500 mm ²
Totale oppervlakte = N ₁ x Oppervlakte _{bovenzijde} + N ₂ x Oppervlakte _{rand} + N ₃ x Oppervlakte _{joint}	
Maximale barrière permeabiliteit	NPД
Getest bij omgevingstemperatuur	NPД

We Know Fire.

www.vetrotech.com

VETROTECH SAINT-GOBAIN BENELUX

Branch of Vetrotech Saint-Gobain International AG, Switzerland
Hulsenweg 21, NL-6031 SP Nederweert
P.O. Box 15, NL-6000 AA Weert
Tel. +31 (0)495-57 44 23 / +32 (0) 3 227 55 07
Fax +31 (0)495-57 44 36 / +32 (0) 3 227 55 08
vetrotech.benelux@saint-gobain.com