

SGG SWISSFLAM[®] LITE

Brandwerend glas



SGG SWISSFLAM[®] LITE

We know Fire!

Welkom bij Vetrotech Saint-Gobain, innovatieleider op het gebied van brandwerende beglazing en wereldwijd één van de meest vooraanstaande fabrikanten van brandwerend veiligheidsglas. Ieder ontwerp maken wij voor u brandwerend. Daar zijn wij op gebrand. In deze brochure vindt u een overzicht van uw mogelijkheden met SGG SWISSFLAM LITE.

SGG SWISSFLAM LITE is een UV-bestendige en heldere veiligheidsbeglazing in de EW-Klasse 30. Bij brand wordt de interlayer geactiveerd die een isolerend hitteschild vormt en de stralingstransmissie aanzienlijk verminderd. Het glas vormt tevens een stabiliteitsbarrière tegen rook, vlammen en toxische gassen.

Glasheldere voordelen

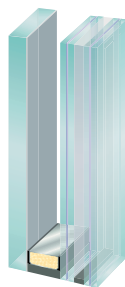
- Altijd tweezijdig brandwerend, voor zowel brandoverslag als branddoorslag.
- Biedt alle mechanische en veiligheidsprestaties van gelaagd SGG STADIP glas.
- Vormt in geval van brand een ondoorzichtig hitteschild dat de stralingstransmissie aanzienlijk verminderd.
- Doorval- en doorloopveilig.
- Als isolerende beglazing t.b.v. zonne-, geluids- en warmtebescherming toepasbaar.
- UV-bestendig aan weerszijden.
- Getest in houten, aluminium en stalen kozijnen en leverbaar in grote afmetingen.

SGG SWISSFLAM LITE beschermt tegen vuur, rook en giftige gassen en vermindert in geval van brand de warmtestraling.

SGG SWISSFLAM LITE leverbaar voor EW 30 toepassingen als enkele en isolerende beglazing.



Enkel glas



Isolatieglas



SGG SWISSFLAM® LITE

Multifunctionaliteit

Vanwege zijn hoge mechanische stabiliteit en een grote diversiteit aan combinatiemogelijkheden is SGG SWISSFLAM LITE geschikt voor de meest uiteenlopende toepassingen. De brandwerende eigenschappen van SGG SWISSFLAM LITE kunnen eenvoudig met het Saint-Gobain productgamma worden gecombineerd.

- Voor toepassingen buitenshuis bereikt SGG SWISSFLAM LITE CLIMAPLUS uitstekende warmte- isolatiewaarden.
- SGG SWISSFLAM LITE kan eenvoudig met de decoratieve ruiten uit het SGG DESIGN productenpalet gecombineerd worden voor een moderne uitstraling.

Uw ontwerp brandwerend verwoord

Toepassingsgebieden



SGG SWISSFLAM LITE is een veelzijdige brandwerende beglazing die op universele wijze zowel binnen als buiten kan worden toegepast. Dankzij de uitstekende brandwerende eigenschappen is de beglazing ideaal voor het gebruik in nooduitgangen en vluchtwegen. Toepassingsmogelijkheden zijn bijvoorbeeld:

- Vluchtwegen.
- Nooduitgangen.
- Scheidingswanden en deuren.
- Trappenhuisbeglazing.
- Gevelconstructies.

Ideaal voor gebruik in nooduitgangen en vluchtwegen

SGG SWISSFLAM LITE kan met de meest uiteenlopende frame- en profielsystemen in combinatie met goedgekeurde houten, stalen en aluminium constructies worden toegepast.

SGG SWISSFLAM LITE is speciaal voor de EW-klasse ontwikkeld.



SGG SWISSFLAM LITE bij brand

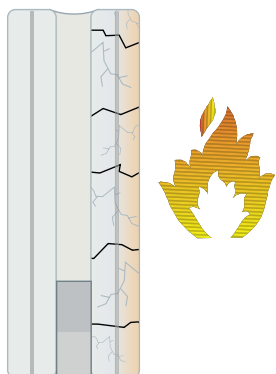
Gedrag in geval van brand

Bij brand wordt de opschuimende interlayer actief en schuimt op waardoor er een isolerende barrière wordt gevormd die de stralingstransmissie aanzienlijk vermindert. De ondoorzichtige wand die hierdoor ontstaat ontnemt het zicht op de vlammen, dit werkt kalmerend voor vluchtende personen. Snelle toegang en veilige bereikbaarheid voor blusapparatuur, rookevacuatie en reddingspogingen zijn hierdoor verzekerd. SGG SWISSFLAM LITE vormt een stabiliteitsbarrière tegen rook, vlammen en toxische gassen.

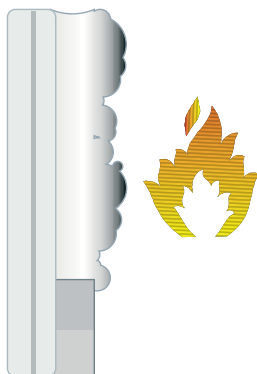


Opbouw van SGG SWISSFLAM LITE brandwerende veiligheidsbeglazing in combinatie met profiel.

In het beginstadium van de brand breekt door de toegenomen spanning het glas dat zich het dichtst bij het vuur bevindt.



De interlayer schuimt op en vormt vervolgens een ondoorzichtige beschermende laag.



Deze beschermlaag vermindert warmtestraling en reduceert de temperatuur.



SGG SWISSFLAM[®] LITE 30

Reduceert hittestraling tot een minimum

SGG SWISSFLAM LITE 30 is een tweemaal gelaagd brandwerend veiligheidsglas dat wordt gescheiden door een volledig neutrale kleurloze interlayer. Het product is UV-bestendig, verkleurt niet en kan worden toegepast in ramen en deuren met zowel houten als stalen kozijnen. Deze beglazing reduceert de hittestraling tot een minimum. In geval van brand wordt de brandwerende interlayer ondoorzichtig, ze schuimt op en vormt een schild dat naast hittestraling ook vlammen, rook en toxische gassen tegenhoudt.

Technische gegevens

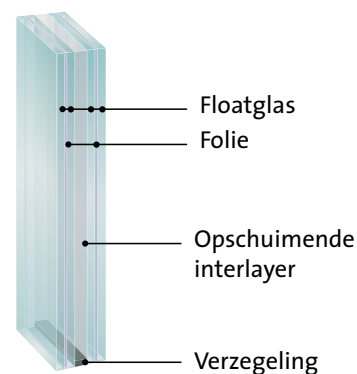
Glasdikte	14 mm
TI (lichtdoorlating)	85 %
U (isolatie)	5,1 W/m ² K
Geluidsdemping	> 40 dB Rw
Brandbelasting	tweezijdig
Gewicht	31 kg/m ²
UV-bestendigheid	stabiel
Glasopbouw	monolithisch
Testafmeting	1310 x 2420 mm
Productie-afmeting	2250 x 3210 mm
Minimale afmeting	190 x 350 mm
Modelvormen	ja
Toepassingstemperatuur	+45°C, -10°C

UITGEVOERDE TESTEN

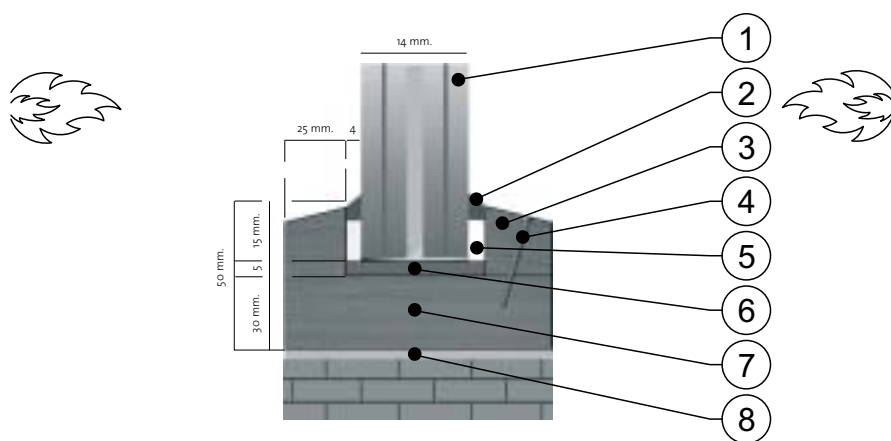
-TNO 2002-CVB-Ro4863
(EW 30 houten kozijn)

CLASSIFICATIE

EW= Stabiliteit en stralingsreductie

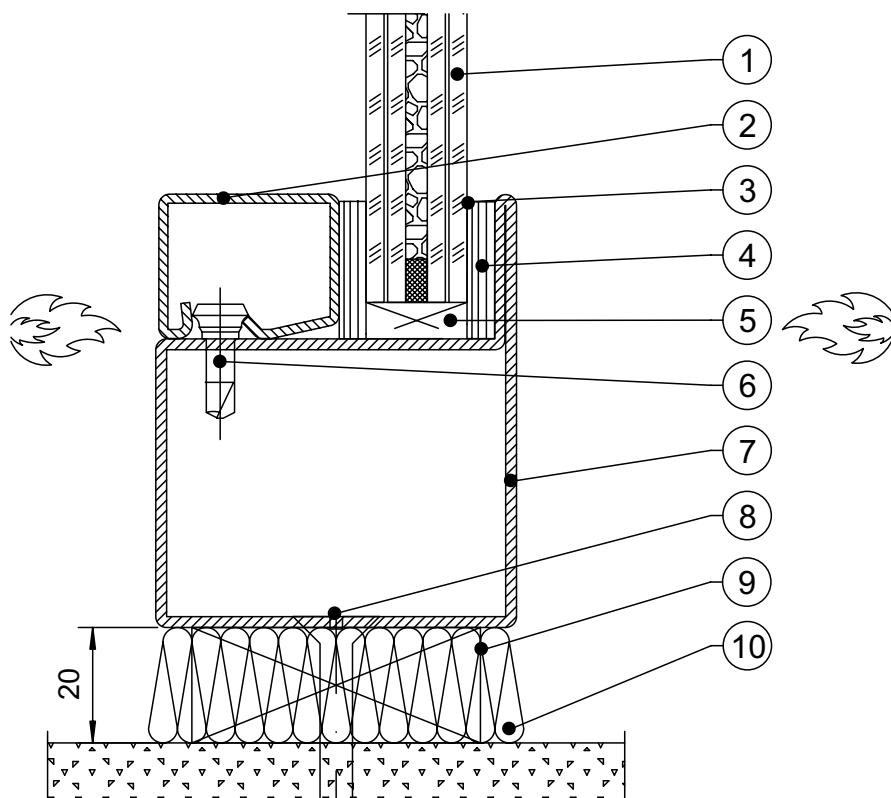


SGG SWISSFLAM® LITE 30



Legenda

1. SGG SWISSFLAM LITE 14 mm EW 30
gelaagd glas (PVB)
interlayer
gelaagd glas (PVB)
2. silicone
3. hout type Hemlock >450 kg/m³
≥ 27 x 20 mm
4. stalen schroeven 4,5 x 50 mm
5. beglazingsband onbrandbaar,
bijvoorbeeld Fiberfrax, Kerafix, etc. , 4 x
15 mm of 4 x 12, 13, 20 mm enz.
6. stelblok, "Flammi"
5 x 80 x glasdikte
7. hout type Hemlock >450 kg/m³
8. Mineraalwol



1. SGG SWISSFLAM LITE 30, tweezijdig
2. Stalen glaslat
3. Insteekdiepte 15 ± 2 mm
4. Keramische band / Kerafix 2000,
5 x 20 mm
5. Onbrandbaar blokje / Promatect H
6. Stalen schroef
7. Stalen profiel Jansen Economy 50
8. Plug > 8 mm met stalen schroef
9. Onbrandbaar blok / Promatect H
10. Mineraalwol

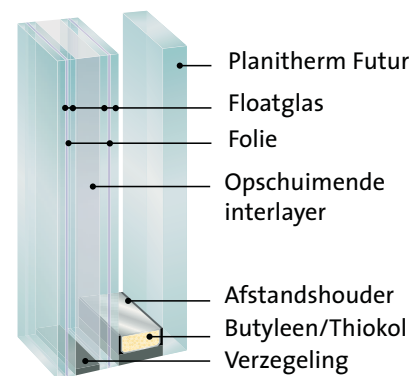
SGG SWISSFLAM[®] LITE CLIMAPLUS 30

Hittereducerend én perfect isolerend glas

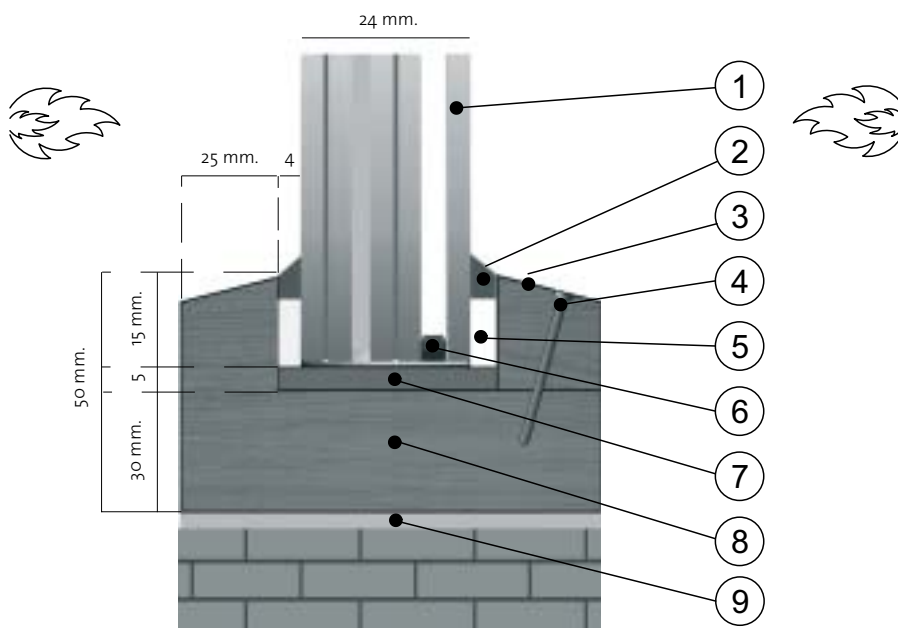
SGG SWISSFLAM LITE CLIMAPLUS 30 is een tweemaal gelaagd brandwerend veiligheidsglas dat wordt gescheiden door een volledig neutrale kleurloze interlayer. Het product is UV-bestendig, verkleurt niet en kan worden toegepast in ramen en deuren met zowel houten als stalen kozijnen. Deze beglazing reduceert de hittestraling tot een minimum. In geval van brand wordt de brandwerende interlayer opaal, ze zwelt op en vormt een schild dat naast hittestraling ook vlammen, rook en toxische gassen tegenhoudt.

Technische gegevens

Glasdikte	≥ 24 mm
TI (lichtdoorlating)	75 %
U (isolatie)	> 1,5 (Argon 1,2) W/m ² K
Geluidsdemping	geen waarde
Brandbelasting	tweezijdig
Gewicht	41 kg/m ²
UV-bestendigheid	stabiel
Testafmeting	1310 x 2420 mm
Productie-afmeting	2250 x 3210 mm
Minimale afmeting	190 x 350 mm
Modelvormen	ja
Toepassings temperatuur	+ 45°C, -10°C
UITGEVOERDE TESTEN	CLASSIFICATIE
-TNO 2002-CVB-Ro4863 (EW 60 houten kozijn)	EW= Stabiliteit en stralingsreductie

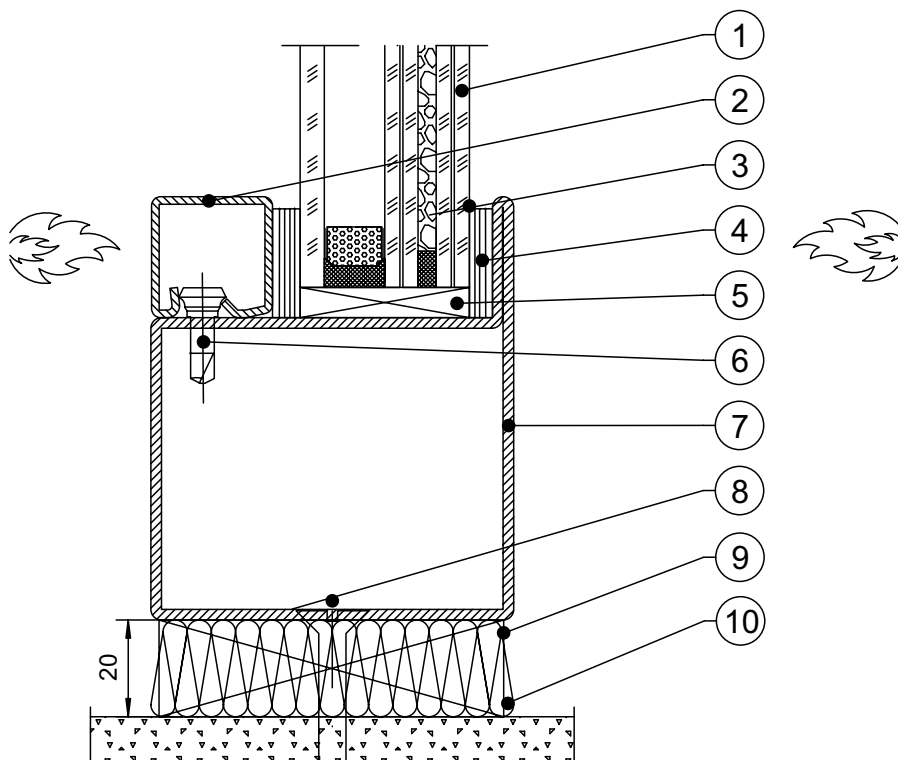


SGG SWISSFLAM® LITE CLIMAPLUS 30



Legenda

1. SGG SWISSFLAM LITE CLIMAPLUS
≥ 24 mm EW 30
gelaagd glas (PVB)
interlayer
gelaagd glas (PVB)
2. silicone
3. hout type Hemlock >450 kg/m³
≥ 27 x 20 mm
4. stalen schroeven 4,5 x 50 mm
5. beglazingsband onbrandbaar,
bijvoorbeeld Fiberfrax, Kerafix, etc. ,
4 x 15 mm of 4 x 12, 13, 20 mm enz.
6. afstandshouder
7. stelblok, "Flammi" 5 x 80 x glasdikte
8. hout type Hemlock >450 kg/m³
9. Mineraalwol



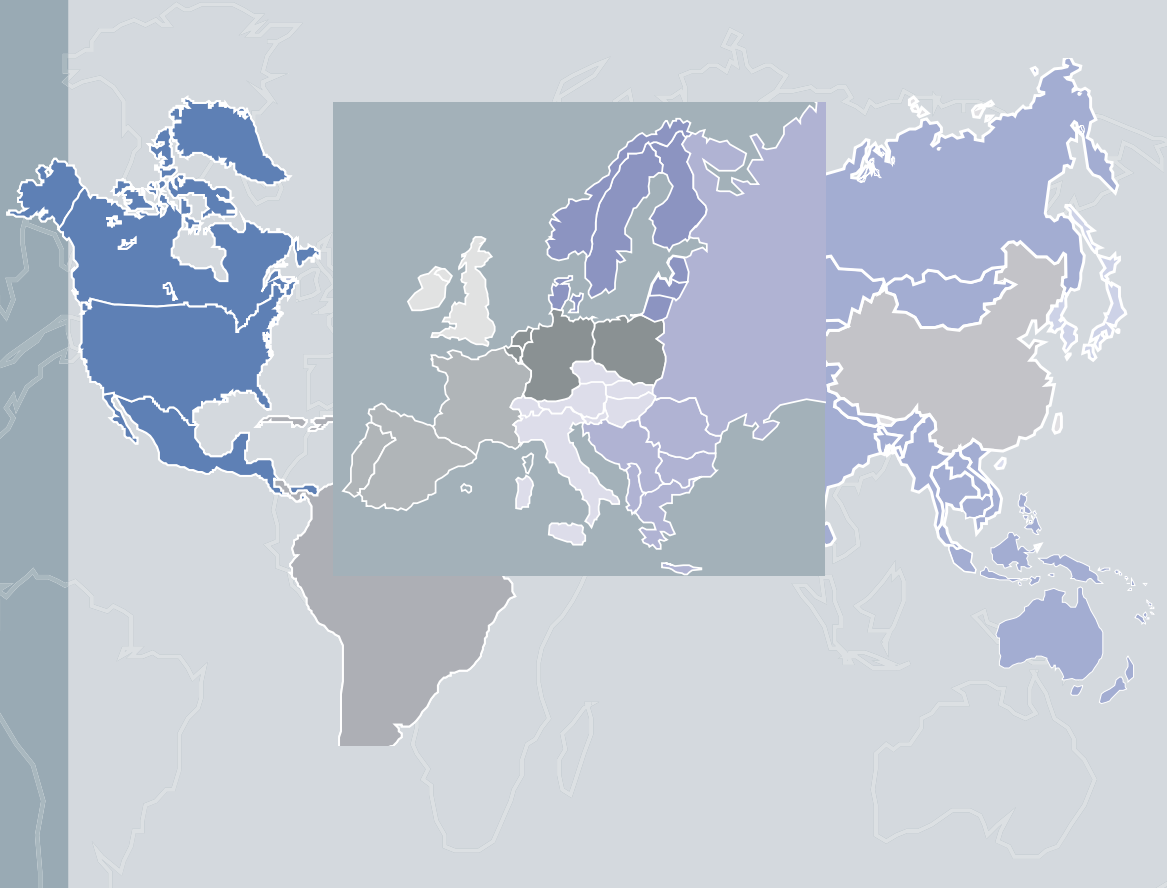
1. SGG SWISSFLAM LITE 30 CLIMAPLUS,
tweezijdig
2. Stalen glaslat
3. Insteekdiepte 15 ± 2 mm
4. Keramische band / Kerafix 2000,
5 x 20 mm
5. Onbrandbaar blokje / Promatect H
6. Stalen schroef
7. Stalen profiel Jansen Economy 60
8. Plug > 8 mm met stalen schroef
9. Onbrandbaar blok / Promatect H
10. Mineraalwol





VETROTECH SAINT-GOBAIN

Worldwide Service



Voor verdere informatie:
www.vetrotech.com

■ **VETROTECH SAINT-GOBAIN EUROPE B.V.**

Graafschap Hornelaan 196
NL-6004 HT Weert, The Netherlands
Tel. +31 495 574 435
Fax +31 495 574 436
infoVSGNL@saint-gobain.com


SAINT-GOBAIN
GLASS



**VETROTECH SAINT-GOBAIN
INTERNATIONAL AG**

Stauffacherstrasse 128
CH-3000 Bern 22
Tel. +41 31 336 81 81
Fax +41 31 336 81 19
infoVSGNL@saint-gobain.com
www.vetrotech.com

Vetrotech Saint-Gobain International AG, SGG PYROSWISS®, SGG VETROFLAM®, SGG SWISSFLAM®, SGG CONTRAFLAM®, and all devices and logos are registered trademarks of Saint-Gobain.

August 2006. The information contained in this publication is correct at the time of going to print. Such information may be subject to change and products may be modified, supplemented or withdrawn by Vetrotech Saint-Gobain without prior knowledge.