

SGG PYROSWISS®

Brandwerend glas



# SGG PYROSWISS®

We know Fire!

Welkom bij Vetrotech Saint-Gobain, innovatieleider op het gebied van brandwerende beglazing en wereldwijd één van de meest vooraanstaande fabrikanten van brandwerend veiligheidsglas. Ieder ontwerp maken wij voor u brandwerend. Daar zijn wij op gebrand. In deze brochure vindt u een overzicht van uw mogelijkheden met SGG PYROSWISS.

SGG PYROSWISS is het heldere, rookwerende veiligheidsglas in de E-klasse 30 en 60. Het glas combineert brandwerendheid met de eigenschappen van veiligheidsglas en flexibel, multifunctioneel gebruik. SGG PYROSWISS heeft evenveel veelzijdigheid als conventioneel architectonisch glas met identieke helderheid én met extra mechanische sterkte.



## Glasheldere voordelen

- Tweezijdige brandbeveiliging conform E-classificatie.
- Blijft in geval van brand volledig transparant.
- Biedt als gelaagd veiligheidsglas bescherming tegen letsel en stootbelasting conform categorie C.
- Is als isolatieglas voor zonne-, geluids- en warmtebescherming toepasbaar.
- UV-bestendig met een breed temperatuur toepassingsbereik.
- Goed combineerbaar en in grote afmetingen leverbaar.
- Als enkelglas getest in hout, staal en aluminium.
- Ook in dakkappen uitvoerbaar.

SGG PYROSWISS beschermt tegen vuur, rook en giftige gassen.



SGG PYROSWISS leverbaar voor toepassingen van 30 en 60 minuten als enkele en isolerende beglazing.



### *Multifunctionaliteit*

Vanwege zijn hoge mechanische stabiliteit en een grote diversiteit aan combinatiemogelijkheden is SGG PYROSWISS geschikt voor de meest uiteenlopende toepassingen. De brandwerende eigenschappen van SGG PYROSWISS kunnen eenvoudig met het Saint-Gobain productgamma worden gecombineerd.

- SGG PYROSWISS CLIMALIT en SGG PYROSWISS CLIMAPLUS, ook te gebruiken als dakbeglazing en hellende vlakken.
- SGG PYROSWISS is ook als gematteerd, bedrukt of gestructureerd decoratieglas - SGG MASTERCARRE- verkrijgbaar.
- Speciaal voor grote verglaasde oppervlakken of voor langere brandweerstand kan SGG PYROSWISS EXTRA 60 worden toegepast.



### *Ook voor dakbeglazing en hellende vlakken*

SGG PYROSWISS STADIP CLIMAPLUS toegepast als isolatiebeglazing met argonvulling.



# Toepassingsgebieden

SGG PYROSWISS is een veelzijdige, rookwerende beglazing die op universele wijze zowel binnen als buiten kan worden toegepast. Toepassingsmogelijkheden zijn bijvoorbeeld:

- Scheidingswanden.
- Vaste beglazing.
- Rookdichte deuren.
- Bovenlichtbeglazingen.
- Dakbeglazingen.
- Gevelconstructies.
- Puntgefixeerde beglazingen.
- Rookpanelen.
- Atria's.

## *Ideaal voor glazen gevelconstructies*

SGG PYROSWISS kan met de meest uiteenlopende frame- en profielsystemen in combinatie met goedgekeurde stalen, houten en aluminium kozijnen worden gebruikt.



SGG PYROSWISS is speciaal voor de E-klasse ontwikkeld.



# SGG PYROSWISS bij rook en brand

## *Gedrag in geval van brand*

SGG PYROSWISS blijft bij brand volledig transparant, hierdoor waarborgt de beglazing een veilige vluchtmogelijkheid voor personen en kunnen reddingsdiensten het zicht houden op mogelijk gevaar. Snelle toegang en veilige bereikbaarheid voor blusapparatuur, rookevacuatie en reddingspogingen zijn hierdoor verzekerd.



Opbouw van SGG PYROSWISS brandwerende veiligheidsbeglazing in combinatie met profiel.

Normaal bouwglas zou bij zware belastingen meteen breken. Door een speciaal veredelingsprocédé kan SGG PYROSWISS extra toegenomen spanningen opnemen en vormt daarmee een effectieve barrière tegen rook, vlammen en toxische gassen.



# SGG PYROSWISS® 30

*Rookwering op zijn best*

SGG PYROSWISS is een speciaal geharde rook- en brandwerende veiligheidsbeglazing op basis van speciaal voorgespannen glas voor 30 minuten rook- en brandwerendheid. De beglazing is geheel helder, UV-bestendig en geschikt voor tweezijdige vlambelasting. SGG PYROSWISS is uitermate geschikt als scheidingswand in verkeersruimten vanwege de samenstelling (zeer hoge eigen mechanische sterkte) en de mogelijkheid voor toepassing van grotere oppervlakken. SGG PYROSWISS is eenvoudig samen te stellen met andere glassoorten.

## Technische gegevens

Glasopbouw	monolithisch
Glasdikte	5-19 mm
TI (lichtdoorlating)	90 %
U (isolatie)	5,8 W/m <sup>2</sup> K
Geluidsdemping	32 dB Rw
Brandbelasting	tweezijdig
Gewicht	> 12,5 kg/m <sup>2</sup>
UV-bestendigheid	stabiel
Testafmeting 6mm	860 x 2500 mm
Testafmeting 8 mm	1700 x 2700 mm
Testafmeting 10 mm	2000 x 2800 mm
Productie-afmeting	2000 x 4000 mm
Minimale afmeting	200 x 300 mm
Modelvormen	ja
Decoratie	diverse decoratieve producttoepassingen mogelijk

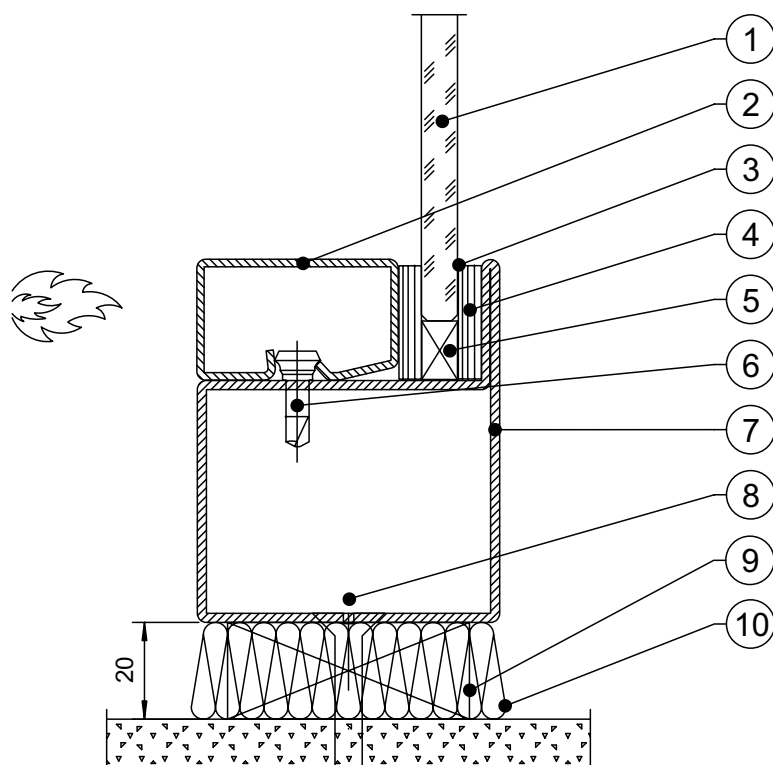
UITGEVOERDE TESTEN  
- TNO 2003 CVB R 0204

CLASSIFICATIE  
E= Stabiliteit



SGG PYROSWISS®

# SGG PYROSWISS® 30



1. SGG PYROSWISS > 6 mm, tweezijdig
2. Stalen glaslat
3. Insteekdiepte  $10 \pm 1$  mm
4. Keramische band / Kerafix 2000, 5 x 20 mm
5. Onbrandbaar blokje / Promatect H
6. Stalen schroef
7. Stalen profiel Jansen Economy 50
8. Plug > 8 mm met Stalen schroef
9. Onbrandbaar blok / Promatect H
10. Mineraalwol



# SGG PYROSWISS® STADIP 30

*Ultieme bescherming door rookwering én doorvalveiligheid*

SGG PYROSWISS STADIP is een rook- en brandwerende veiligheidsbeglazing met een hoge mechanische sterkte. Deze gelaagde samenstelling is beschikbaar met een heldere of matte folie en zelfs uit te voeren als geluidwerende beglazing SGG STADIP SILENCE.

## *Technische gegevens*

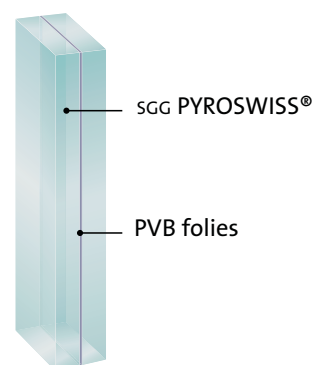
Glasopbouw	gelaagd SGG PYROSWISS 66.2
Glasdikte	≥ 13 mm
TI (lichtdoorlating)	85 %
U (isolatie)	5,4 W/m <sup>2</sup> K
Geluidsdemping	38 dB Rw
Brandbelasting	tweezijdig
Gewicht	> 31,0 kg/m <sup>2</sup>
UV-bestendigheid	stabiel
Testafmeting	860 x 2500 mm
Productie-afmeting	2000 x 4000 mm
Minimale afmeting	250 x 400 mm
Modelvormen	ja
Decoratie	diverse decoratieve producttoepassingen mogelijk
Extra	Ook mogelijk met float tegenruit

## UITGEVOERDE TESTEN

- TNO o3 CVB Ro2o4
- Gent/ISIB 8446

## CLASSIFICATIE

E= Stabiliteit



# SGG PYROSWISS® CLIMALIT 30

*De unieke combinatie van rookwering en isolatiedakbeglazing*



SGG PYROSWISS CLIMALIT is een rook- en brandwerende veiligheidsbeglazing op basis van SGG SECURIT met een hoge mechanische sterkte. Deze beglazing is toepasbaar in dakbeglazingen, maar ook toepasbaar met geluid- en zonwering in combinatie met een brandwerendheid van 30 minuten.

## Technische gegevens

Glasopbouw	isolatieglas 6/15/6
Glasdikte	≥ 18 mm
TI (lichtdoorlating)	78 %
U (isolatie)	≥ 2,7 W/m <sup>2</sup> K (bij spouw 15)
Geluidsdemping	geen waarde
Brandbelasting	tweezijdig
Gewicht	> 30,0 kg/m <sup>2</sup>
UV-bestendigheid	stabiel
Spouw	6/8/10/12/15 18/20/22/24 mm
Testafmeting	1498 x 1998 mm
Productie-afmeting	2000 x 3500 mm
Minimale afmeting	200 x 350 mm
Modelvormen	ja
Decoratie	diverse decoratieve producttoepassingen mogelijk

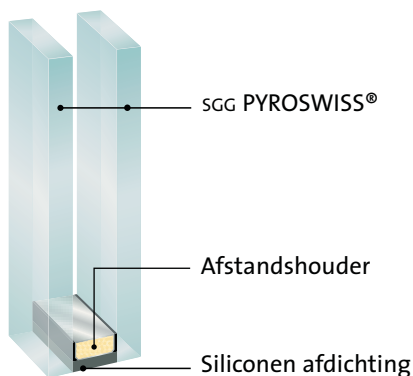


## UITGEVOERDE TESTEN

-TNO 97CVB R 1659

## CLASSIFICATIE

E= Stabiliteit



# SGG PYROSWISS® SKYLITE 30

*innovatieve rookwerende dakbeglazing*

SGG PYROSWISS SKYLITE is een rook- en brandwerende veiligheidsbeglazing op basis van SGG SECURIT met een hoge mechanische sterkte. Deze beglazing is toepasbaar in dakbeglazingen, maar ook toepasbaar met geluid- en zonwering in combinatie met een brandwerendheid van 30 minuten. Iedere hellingshoek is mogelijk.

## Technische gegevens

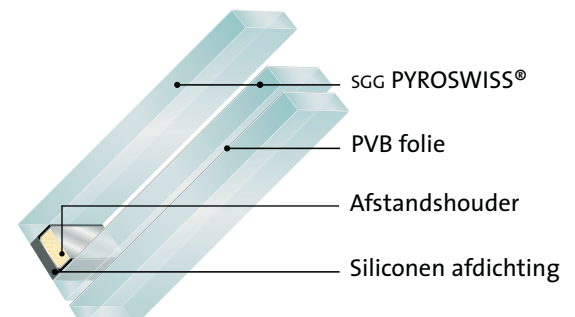
Glasopbouw	isolatieglas 6/15/44.2
Glasdikte	≥ 21 mm
TI (lichtdoorlating)	78 %
U (isolatie)	≥ 3,0 W/m <sup>2</sup> K
Geluidsdemping	geen waarde
Brandbelasting	tweezijdig
Gewicht	> 36,0 kg/m <sup>2</sup>
UV-bestendigheid	stabiel
Testafmeting	972 x 2102 mm
Productie-afmeting	2000 x 3500 mm
Minimale afmeting	200 x 300 mm
Modelvormen	ja
Decoratie	diverse decoratieve producttoepassingen mogelijk

## UITGEVOERDE TESTEN

-TNO 97CVB R 1659  
-EMPA 157 305/1

## CLASSIFICATIE

E= Stabiliteit



# SGG PYROSWISS® EXTRA

*Voor extreme en langdurige rookwering*

SGG PYROSWISS EXTRA is een speciaal geharde, rook- en brandwerende veiligheidsbeglazing voor 60 minuten rook- en brandwering. Deze beglazing, binnen de E-klasse, is met name geschikt voor extreme of langdurige vuurbelasting. SGG PYROSWISS EXTRA is ook succesvol getest voor horizontale toepassingen.

## Technische gegevens

Glasopbouw	monolithisch 5 mm
Glasdikte	5, 6, 8, 10, 12 mm
TI (lichtdoorlating)	90 %
U (isolatie)	5,8 W/m <sup>2</sup> K
Geluidsdemping	32 dB Rw
Brandbelasting	tweezijdig
Gewicht	13 kg/m <sup>2</sup>
UV-bestendigheid	stabiel
Testafmeting	1200 x 2200 mm
Productie-afmeting	1350 x 3200 mm
Minimale afmeting	200 x 300 mm
Modelvormen	ja

UITGEVOERDE TESTEN  
-CTICM 02-V-360

CLASSIFICATIE  
E= Stabiliteit

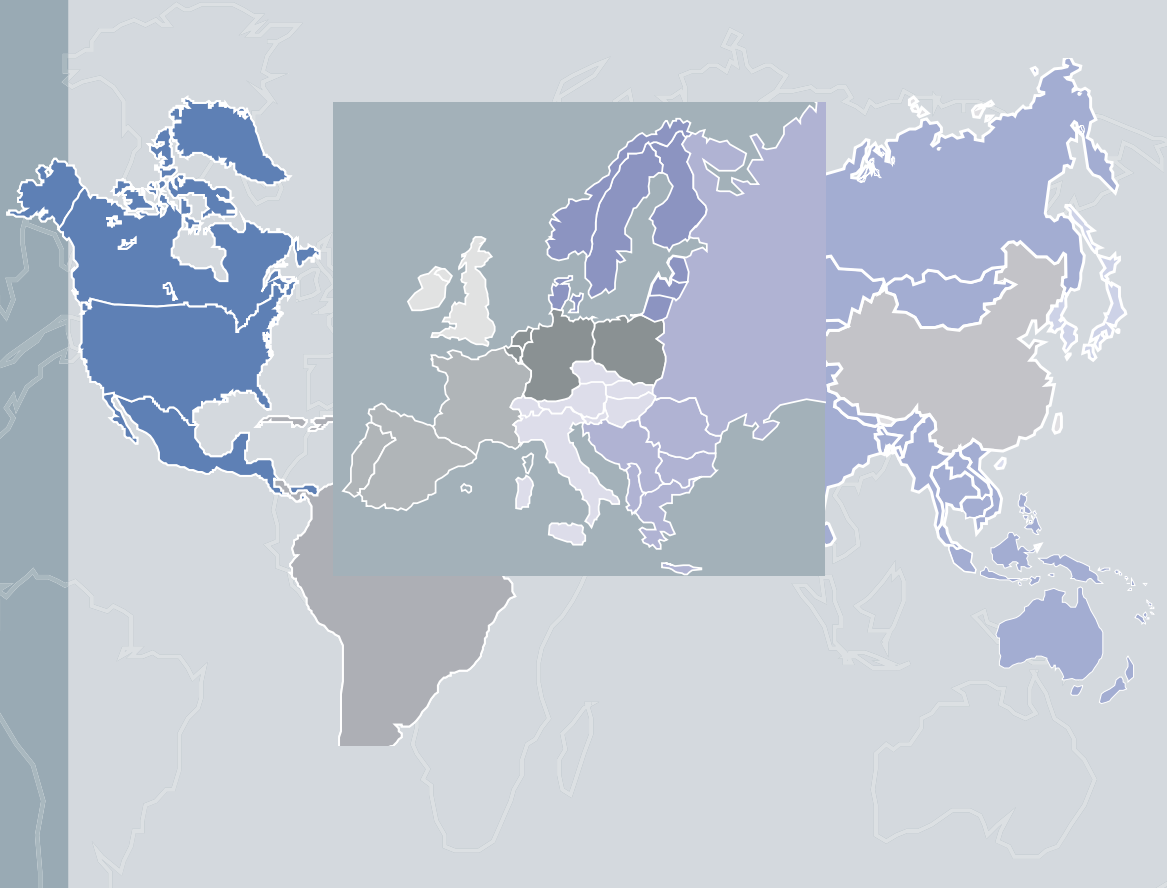


SGG PYROSWISS® EXTRA



VETROTECH SAINT-GOBAIN

## Worldwide Service



Voor verdere informatie:  
[www.vetrotech.com](http://www.vetrotech.com)

■ VETROTECH SAINT-GOBAIN EUROPE B.V.

Graafschap Hornelaan 196  
NL-6004 HT Weert, The Netherlands  
Tel. +31 495 574 435  
Fax +31 495 574 436  
[infoVSGNL@saint-gobain.com](mailto:infoVSGNL@saint-gobain.com)

  
SAINT-GOBAIN  
GLASS



VETROTECH SAINT-GOBAIN  
INTERNATIONAL AG

Stauffacherstrasse 128  
CH-3000 Bern 22  
Tel. +41 31 336 81 81  
Fax +41 31 336 81 19  
[infoVSGNL@saint-gobain.com](mailto:infoVSGNL@saint-gobain.com)  
[www.vetrotech.com](http://www.vetrotech.com)

Vetrotech Saint-Gobain International AG, SGG PYROSWISS®, SGG VETROFLAM®, SGG SWISSFLAM®, SGG CONTRAFLAM®, and all devices and logos are registered trademarks of Saint-Gobain.

August 2006. The information contained in this publication is correct at the time of going to print. Such information may be subject to change and products may be modified, supplemented or withdrawn by Vetrotech Saint-Gobain without prior knowledge.