

SGG CONTRAFLAM[®] LITE

Brandwerend glas



SGG CONTRAFLAM[®] LITE

Welkom bij Vetrotech Saint-Gobain, innovatieleider op het gebied van brandwerende beglazing en wereldwijd één van de meest vooraanstaande fabrikanten van brandwerend veiligheidsglas. Ieder ontwerp maken wij voor u brandwerend. Daar zijn wij op gebrand. In deze brochure vindt u een overzicht van uw mogelijkheden met SGG CONTRAFLAM LITE.

SGG CONTRAFLAM LITE is een heldere, UV-bestendige veiligheidsbeglazing in de EW-Klasse 30 en 60. Het glas bestaat uit een geharde beglazing met een interlayer. Bij brand reageert de interlayer waardoor de beglazing een isolerende barrière vormt die de stralingstransmissie aanzienlijk vermindert. SGG CONTRAFLAM LITE is speciaal ten behoeve van grote verglaasde oppervlakken voor binnen en buiten ontwikkeld.



Glasheldere voordelen

- Altijd tweezijdig brandwerend, voor zowel brandoverslag als branddoorslag.
- Standaard veiligheidsglas voor doorval en leverbaar in grote afmetingen.
- Als isolatiebeglazing t.b.v. zonne-, geluids- en warmtebescherming toepasbaar.
- Toepasbaar in houten, stalen en aluminium kozijnen.
- UV-bestendig aan weerszijden.
- Helder en blijvend helder zonder UV reactie.
- Ideaal voor grote verglaasde oppervlakken.
- Geeft stralingsreductie en voldoet in oneindige puiconstructie.
- Als dakbeglazing én als isolatieglas getest.

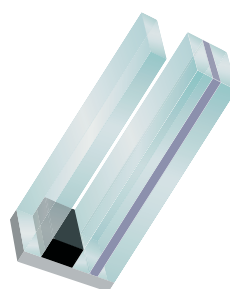
SGG CONTRAFLAM LITE beschermt tegen vuur, rook en giftige gassen en vermindert in geval van brand de warmtestraling.



Enkel



Isolatieglas



Dakbeglazing

SGG CONTRAFLAM LITE leverbaar voor toepassingen van EW 30 tot EW 60 als enkele en isolerende beglazing.



Multifunctioneel

Vanwege zijn uitstekende brandwerende prestaties is SGG CONTRAFLAM LITE geschikt voor de meest uiteenlopende toepassingen. De brandwerende eigenschappen van SGG CONTRAFLAM LITE kunnen eenvoudig met het Saint-Gobain productgamma worden gecombineerd.

- SGG CONTRAFLAM LITE CLIMAPLUS kenmerkt zich bij toepassing buitenshuis door uitstekende warmte-isolatie-waarden.
- Voor de combinatie van warmte met zonnebescherming kan SGG COOL-LITE worden toegepast.
- SGG CONTRAFLAM LITE kan met de decoratieve ruiten uit het SGG DESIGN productenpalet worden gecombineerd voor een eigentijdse uitstraling.

Efficiency door grote afmetingen

Toepassingsgebieden

SGG CONTRAFLAM LITE is een veelzijdige brandwerende beglazing die op universele wijze zowel binnen als buiten kan worden toegepast. Toepassingsmogelijkheden zijn bijvoorbeeld:

- Vluchtwegen.
- Scheidingswanden en deuren.
- Passages.
- Trappenhuisbeglazingen.
- Gevelconstructies.
- Bovenlichtbeglazing.

Ideaal voor grote verglaasde oppervlakken

SGG CONTRAFLAM LITE kan met de meest uiteenlopende frame- en profielsystemen in combinatie met goedgekeurde houten, stalen en aluminium constructies worden toegepast.



SGG CONTRAFLAM LITE is speciaal voor de EW-klasse ontwikkeld.



E= Stabiliteit



EW= Stabiliteit en stralingsbeperking



EI= Stabiliteit en temperatuursisolatie

SGG CONTRAFLAM LITE bij brand



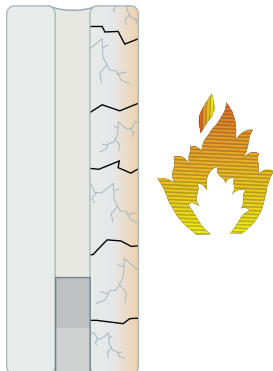
Opbouw van SGG CONTRAFLAM LITE brandwerende veiligheidsbeglazing in combinatie met profiel.

Gedrag in geval van brand

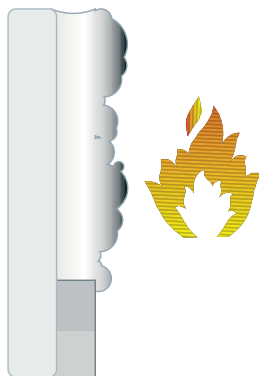
30, 60, 90 en 120 minuten lang vormt SGG CONTRAFLAM LITE bij brand een stabiliteitsbarrière tegen rook, vlammen en toxische gassen. Deze heldere UV-bestendige veiligheidsbeglazing wordt bij brand ondoorzichtig door de opschuimende tussenlaag, die een isolerende barrière opwerpt tegen stralingstransmissie.



In het beginstadium van de brand breekt door de toegenomen spanning het glas dat zich het dichtst bij het vuur bevindt.



De interlayer schuimt op en vormt vervolgens een ondoorzichtige beschermende laag.



Deze beschermlaag vermindert warmtestraling en reduceert de temperatuur.



SGG CONTRAFLAM[®] LITE 30

XXL, de grootste in 30 minuten brandwerendheid

Technische gegevens

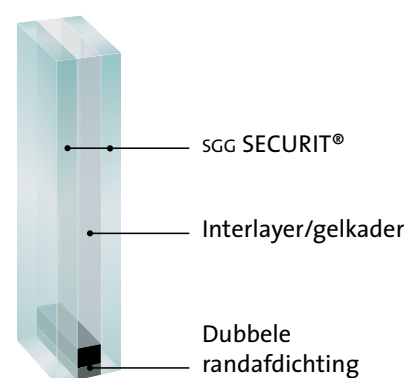
Glasdikte	13, 15, 19 mm
TI (lichtdoorlating)	87 %
U (isolatie)	5,2 W/m ² K
Geluidsdemping	37 dB Rw
Brandbelasting	tweezijdig
Gewicht	± 30,0 kg/m ²
UV-bestendigheid	stabiel
Testafmeting	13 mm: < 1500 x 3000 mm 15 mm: < 1800 x 3500 mm 19 mm: < 2300 x 3800 mm
Minimale afmeting	190 x 350 mm
Modelvormen	ja
Toepassingstemperatuur	+45°C, -10°C

UITGEVOERDE TESTEN

-TNO 200 CVB Ro1628

CLASSIFICATIE

EW= Stabiliteit en stralingsbeperking



SGG CONTRAFLAM LITE 30 is een UV-bestendige, brandwerende veiligheidsbeglazing samengesteld uit twee geharde SGG SECURIT ruiten met een interlayer. Door de geharde samenstelling heeft het glas een letselwerende functie.

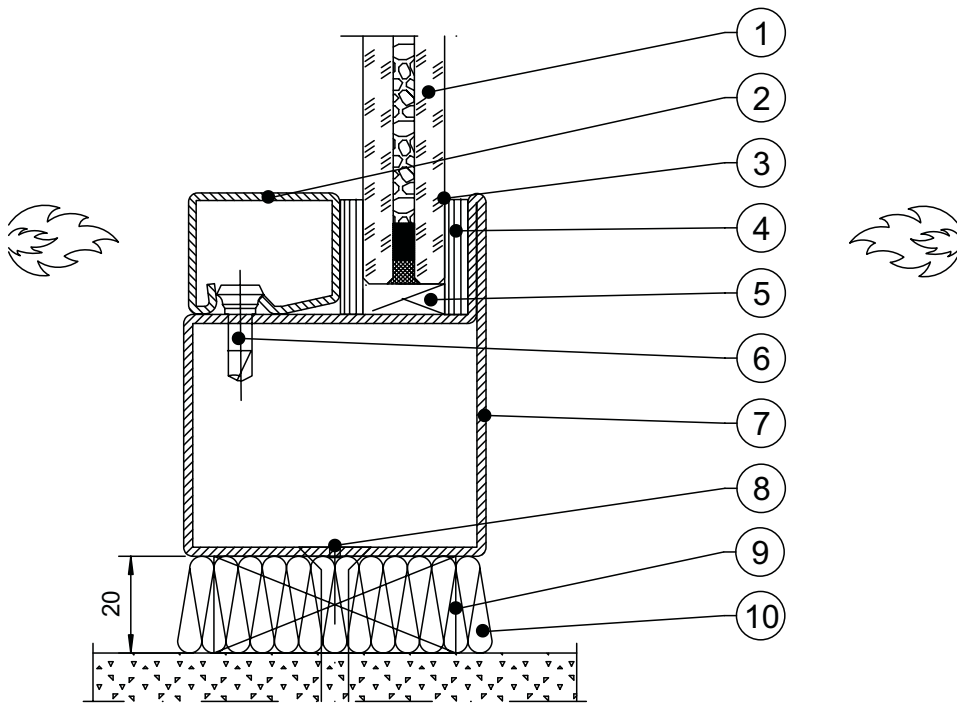
SGG CONTRAFLAM LITE 30 is in zeer grote afmetingen verkrijgbaar. Het is geschikt voor binnen en buiten gebruik en verkrijgbaar als enkel- of dubbelglas. Ideaal voor toepassingen in scheidingswanden.



Foto: INIT building, Amsterdam



SGG CONTRAFLAM® LITE 30



1. SGG CONTRAFLAM LITE 30, tweezijdig
2. Stalen glaslat
3. Insteekdiepte 15 ± 2 mm
4. Keramische band / Kerafix 2000, 5 x 20 mm
5. Onbrandbaar blokje / Promatect H
6. Stalen schroef
7. Stalen profiel Jansen Economy 50
8. Plug > 8 mm met stalen schroef
9. Onbrandbaar blok / Promatect H
10. Mineraalwol



SGG CONTRAFLAM[®] LITE 60

De grootste in brandwerend veiligheidsglas

Technische gegevens

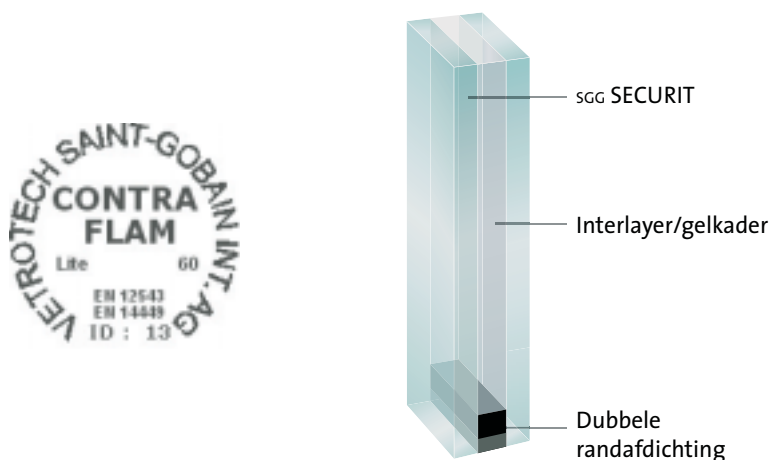
Glasdikte	14, 16, 20 mm
TI (lichtdoorlating)	87 %
U (isolatie)	5,1 W/m ² K
Geluidsdemping	37 dB Rw
Brandbelasting	tweezijdig
Gewicht	± 31,0 kg/m ²
UV-bestendigheid	stabiel
Testafmeting	14 mm: < 1500 x 3000 mm 16 mm: < 1800 x 3500 mm 20 mm: < 2000 x 3000 mm
Minimale afmeting	190 x 350 mm
Modelvormen	ja
Toepassings temperatuur	+45°C, -10°C

UITGEVOERDE TESTEN

-IFCI 518
-EN 12600 / NEN 3569
-NEN 6702

CLASSIFICATIE

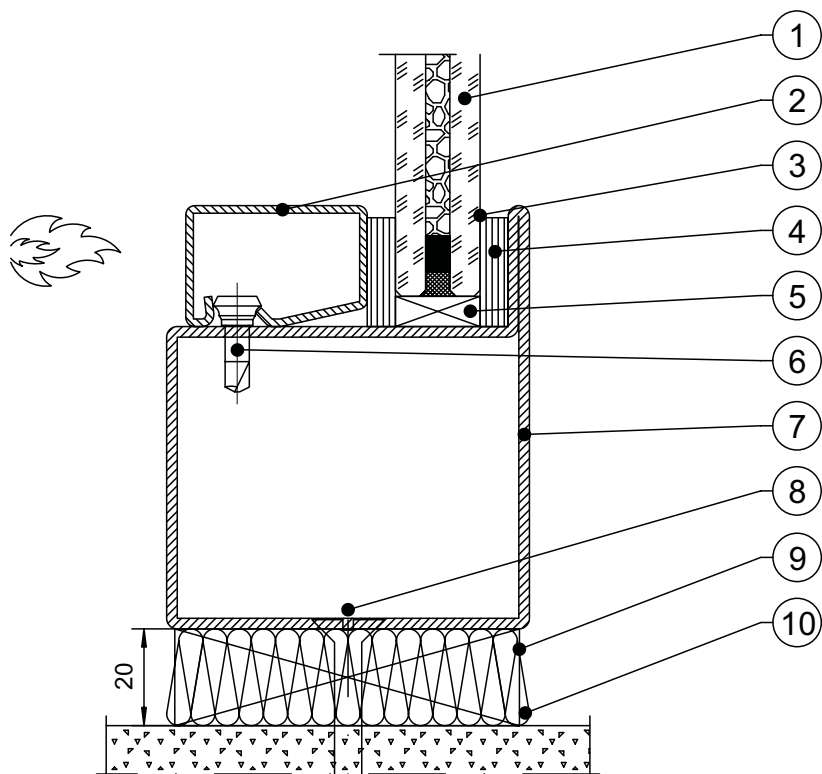
EW= Stabiliteit en
stralingsbeperking



SGG CONTRAFLAM LITE 60 is een UV-bestendige, brandwerende veiligheidsbeglazing samengesteld uit twee geharde SGG SECURIT ruiten met een interlayer. Door de geharde samenstelling heeft het glas een letselwerende functie.

SGG CONTRAFLAM LITE 60 is zeer geschikt voor binnentoepassingen van wanden en deuren. Door de doorloop- en doorvalbeveiliging is het glas ideaal voor winkels, kantoren en woningen.

SGG CONTRAFLAM® LITE 60



1. SGG CONTRAFLAM LITE 60, tweezijdig

2. Stalen glaslat

3. Insteekdiepte 15 ± 2 mm

4. Keramische band / Kerafix 2000, 5 x 20 mm

5. Onbrandbaar blokje / Promatect H

6. Stalen schroef

7. Stalen profiel Jansen Economy 60

8. Plug > 8 mm met Stalen schroef

9. Onbrandbaar blok / Promatect H

10. Mineraalwol

SGG CONTRAFLAM LITE kan worden toegepast in zowel de klasse EW 60 als in de klasse EI 15.

De beglazing waarborgt de letselveiligheid conform EN-12600 en NEN 3569.



SGG CONTRAFLAM[®] LITE SKYLITE 60

Ultieme veiligheid in dakbeglazing

Technische gegevens

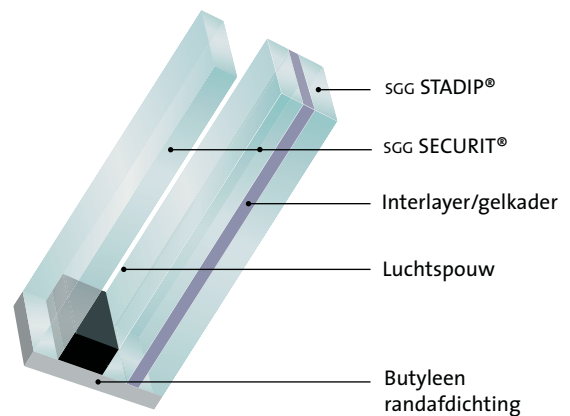
Glasdikte	> 29 mm
Tolerantie dikte	± 1,0 mm
Tolerantie maat	± 2,0 mm
TI (lichtdoorlating)	74 %
Geluidsdemping	geen waarde
U (isolatie)	> 1,4 (Argon 1,1) W/m ² K
Brandbelasting	tweezijdig
Gewicht	52 kg/m ²
UV-bestendigheid	stabiel
Testafmeting	742 x 2300 mm
Productie-afmeting	1500 x 3500 mm
Minimale afmeting	150 x 350 mm
Modelvormen	ja
Toepassings temperatuur	+60°C, -40°C

UITGEVOERDE TESTEN

- TNO o3-CVB-R0335

CLASSIFICATIE

EW= Stabiliteit en stralingsbeperking



SGG CONTRAFLAM LITE SKYLITE 60 is een brandwerende veiligheidsbeglazing speciaal ontwikkeld voor dakkap-constructies.

De samenstelling combineert multifunctionele mogelijkheden voor daktoepassingen:

- Brandwerend op de eerste plaats (SGG CONTRAFLAM LITE);
- Hoge mate van mechanische veiligheid (SGG STADIP);
- Volledig UV-bestendig.



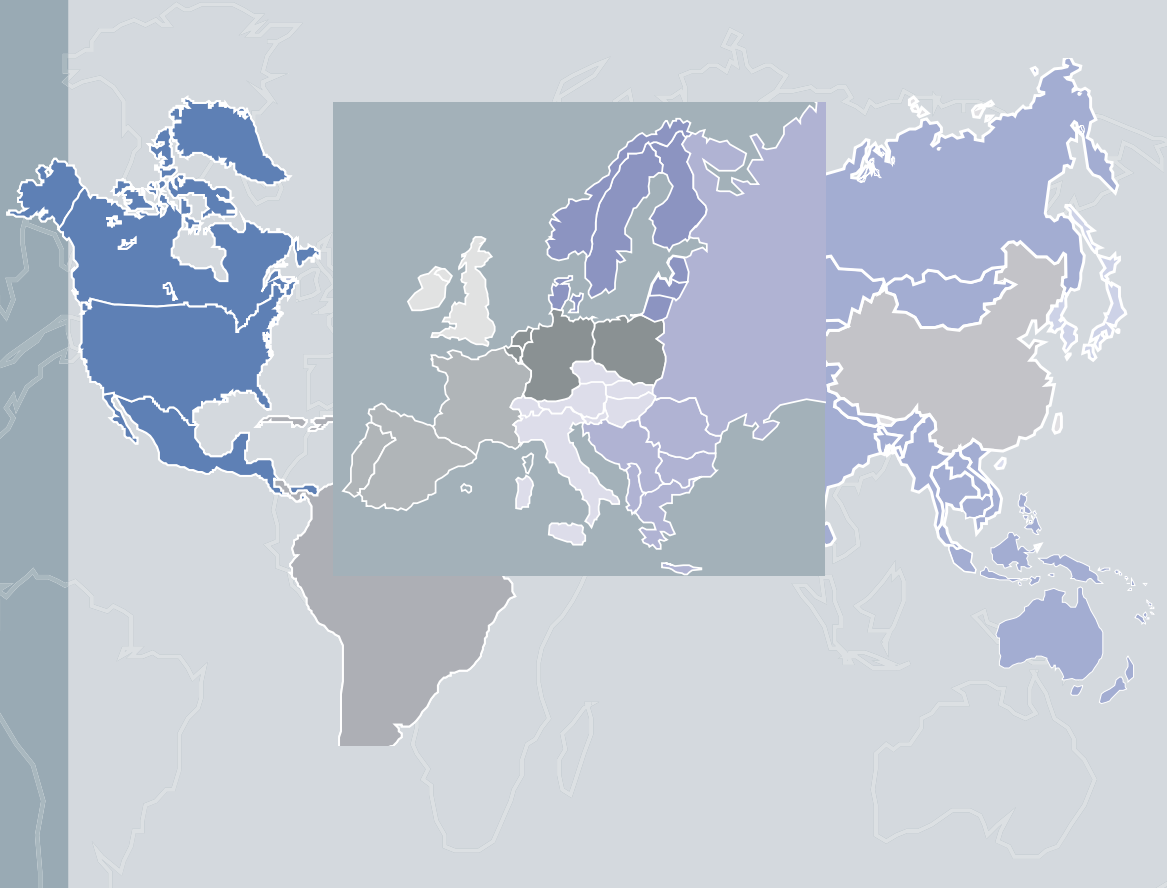
SGG CONTRAFLAM® LITE

Voor meer informatie:

Als u meer informatie wenst of advies bij het kiezen van het juiste product, kunt u Vetrotech Saint-Gobain bellen, tel. 0495 57 44 35 of stuur een e-mail naar info@vetrotech.nl

VETROTECH SAINT-GOBAIN

Worldwide Service



Voor verdere informatie:
www.vetrotech.com

■ VETROTECH SAINT-GOBAIN EUROPE B.V.

Graafschap Hornelaan 196
NL-6004 HT Weert, The Netherlands
Tel. +31 495 574 435
Fax +31 495 574 436
infoVSGNL@saint-gobain.com


SAINT-GOBAIN
GLASS



VETROTECH SAINT-GOBAIN
INTERNATIONAL AG

Stauffacherstrasse 128
CH-3000 Bern 22
Tel. +41 31 336 81 81
Fax +41 31 336 81 19
infoVSGNL@saint-gobain.com
www.vetrotech.com

Vetrotech Saint-Gobain International AG, SGG PYROSWISS®, SGG VETROFLAM®, SGG SWISSFLAM®, SGG CONTRAFLAM®, and all devices and logos are registered trademarks of Saint-Gobain.

August 2006. The information contained in this publication is correct at the time of going to print. Such information may be subject to change and products may be modified, supplemented or withdrawn by Vetrotech Saint-Gobain without prior knowledge.