

# Vetrotech Saint-Gobain Deutschland

Zulassungsübersicht E30 (G30) bis EI90 (F90)

Inhaltsverzeichnis

Zulassungen

<b>Feuerwiderstandsklasse E30/EW 30 (G30) Produkt</b>	<b>Brandschutz-Einfach- und Dreifach- Isolierglas (Innen-/ Aussenanwendung) Rahmensystem; Beschreibung</b>	<b>Zulassungs- Nr.</b>	<b>Seite</b>
SGG PYROSWISS® -H ≥ 6mm SGG PYROSWISS® -H Stadip ≥ 13 mm	Leichte Trennwand, Gipskarton beplankt (Verlängerung und Erweiterung auf CONTRAFLAM LITE wird beantragt)	Z-19.14-734	4
SGG PYROSWISS® -H ≥ 6mm SGG PYROSWISS® EXTRA -H 6 mm	Trennwand in Stahlanschlagprofilen (Verlängerung und Zusammenlegung mit Z-19.14-709 wird beantragt)	Z-19.14-1108	5
SGG PYROSWISS® -H ≥ 6mm SGG CONTRAFLAM® LITE ≥ 13mm SGG CONTRAFLAM® LITE IGU (Iso) ≥ 23mm SGG CONTRAFLAM® LITE CLIMATOP ≥ 33mm	Holzrahmen	Z-19.14-1036	6
SGG PYROSWISS® -H Stadip ≥ 13 mm	Stahlprofil	Z-19.14-559	7
SGG PYROSWISS® -H CLIMALIT ≥18mm SGG CONTRAFLAM® LITE ≥ 13mm SGG CONTRAFLAM® LITE IGU (Iso) ≥ 23mm SGG CONTRAFLAM® LITE CLIMATOP ≥ 33mm	Stahlprofil	Z-19.14-743	8
SGG VETROFLAM®-H IGU (Iso) ≥ 22mm	Holzrahmen	Z-19.14-728	9
<b>Feuerwiderstandsklasse E60 (G60) Brandschutz-Isolierglas (Innen- /Außenanwendung)</b>			
<b>Produkt</b>	<b>Rahmensystem; Beschreibung</b>	<b>Zulassungs- Nr.</b>	<b>Seite</b>
SGG VETROFLAM®-H IGU (Iso)® ≥ 22mm	Trennwand / Fassade in thermisch getrennten Stahlprofilen	Z-19.14-1094	10
<b>Feuerwiderstandsklasse EI30 (F30) Brandschutz-Einfach- Isolier- und Dreifach Glas</b>			
<b>Produkt</b>	<b>Rahmensystem; Beschreibung</b>	<b>Zulassungs- Nr.</b>	<b>Seite</b>
SGG CONTRAFLAM® 30 ≥ 16mm SGG CONTRAFLAM® 30 IGU (Iso) ≥ 26 mm	Trennwand in Stahlprofilen	Z-19.14-87	11

***vetrotech***  
SAINT-GOBAIN

**Ihr Kontakt:**  
VETROTECH SAINT-GOBAIN DEUTSCHLAND  
(eine Filiale der VETROTECH SAINT-GOBAIN INTERNATIONAL AG, Schweiz)  
Am Meerkamp 19 - D-40667 Meerbusch  
Tel. 02132 9356 - 0 - Fax. 02132 9356 – 356  
E-Mail: infovsgd.vetrotech@saint-gobain.com

# Vetrotech Saint-Gobain Deutschland

Zulassungsübersicht E30 (G30) bis EI90 (F90)

Inhaltsverzeichnis

Zulassungen

SGG CONTRAFLAM® 30 IGU CLIMATOP ≥ 36 mm SGG CONTRAFLAM® 30 IGU PRIVACY ≥ 47 mm	Trennwand in Stahlprofilen	Z-19.14-87	11
SGG CONTRAFLAM® 30 ≥ 16mm SGG CONTRAFLAM® 30 IGU (Iso) ≥ 26 mm SGG CONTRAFLAM® 30 IGU PRIVACY ≥ 47 mm	Leichte Trennwand, Gipskarton beplankt	Z-19.14-1118	12
SGG CONTRAFLAM® 30 ≥ 16mm SGG CONTRAFLAM® 30 IGU (Iso) ≥ 26 mm SGG CONTRAFLAM® 30 IGU CLIMATOP ≥ 36 mm SGG CONTRAFLAM® 30 IGU PRIVACY ≥ 47 mm SGG CONTRAFLAM® 30 CONTOUR ≥ 18 mm	Holzrahmen	Z-19.14-1201	13

## Feuerwiderstandsklasse EI90 (F90) Brandschutz-Einfach- und Isolierglas (Innen- / Außenanwendung)

Produkt	Rahmensystem; Beschreibung	Zulassungs- Nr.	Seite
SGG CONTRAFLAM® 90 ≥ 36mm SGG CONTRAFLAM® 90 IGU (Iso) ≥ 46 mm	Trennwand in Stahlhohlprofilen	Z-19.14-1220	14

***vetrotech***  
SAINT-GOBAIN

### Ihr Kontakt:

VETROTECH SAINT-GOBAIN DEUTSCHLAND  
(eine Filiale der VETROTECH SAINT-GOBAIN INTERNATIONAL AG, Schweiz)  
Am Meerkamp 19 - D-40667 Meerbusch  
Tel. 02132 9356 - 0 - Fax. 02132 9356 – 356  
E-Mail: infovsgd.vetrotech@saint-gobain.com

## Allgemeines

Die Ihnen vorliegende Übersicht soll allen Beteiligten an Planung und Herstellung von Brandschutzverglasungen einen Überblick über die technischen und konstruktiven Lösungen mit der zur Zeit vorhandenen Systempalette der VETROTECH SAINT-GOBAIN geben.

Damit bieten sich vielfältige Möglichkeiten, feststehende Brandschutzverglasungen der Feuerwiderstandsklassen G30 (E30) bis F90 (E190) auf ansprechende Weise und in einem günstigen Kosten-Nutzen-Verhältnis herzustellen. Mit Stand 12/2009 gibt es in Deutschland 11 durch das Deutsche Institut für Bautechnik (DIBt) zugelassene, eigene Systeme für Festverglasungen mit den Brandschutz-Sicherheitsgläsern CONTRAFLAM<sup>®</sup>, CONTRAFLAM<sup>®</sup> LITE, PYROSWISS<sup>®</sup>-H und VETROFLAM<sup>®</sup>-H die ständig erweitert und überarbeitet werden.

Darüber hinaus gibt es eine Vielzahl von Systempartner-Zulassungen für Türen und Festverglasungen. Für Innen- und Außenanwendungen steht damit eine breite Glaspalette zur Verfügung.

## Sicherheitsbestimmungen

Die in den Verglasungen eingesetzten Brandschutz-Sicherheitsgläser CONTRAFLAM<sup>®</sup>, CONTRAFLAM<sup>®</sup> LITE, PYROSWISS<sup>®</sup>-H und VETROFLAM<sup>®</sup>-H erfüllen neben dem vorbeugenden Brandschutz ebenfalls alle einschlägigen Sicherheitskriterien und Normen. Deshalb dürfen sie auch dort eingesetzt werden, wo nach den allgemeinen Unfallschutz- und Arbeitsschutzvorschriften bruchhemmende oder auch absturzsichernde Verglasungen gefordert werden, z.B. in Schulen, Sport-, Versammlungsstätten und öffentlichen Gebäuden. Absturzsicherung nur über Zustimmung im Einzelfall.

## Qualitätskriterien und CE-Markierungen

Die Produktion der Brandschutz-Sicherheitsgläser erfolgt unter strengsten Kontrollen durch das werkseigene Qualitätsmanagement sowie unter Fremdüberwachung durch das Materialprüfungsamt NRW.

Die brandschutztechnischen Eigenschaften wurden in den Systemen an unabhängigen Instituten bei Brandprüfungen nach DIN 4102 Teil 30, und nach EN 1364, erfolgreich getestet und der Verwendbarkeitsnachweis erbracht. Alle Scheiben tragen einen dauerhaften Stempel zur Kennzeichnung mit Namen des Herstellers, Produktbezeichnung, ggf. Dicke sowie das Überwachungszeichen (ÜZ). Alle Gläser sind CE gekennzeichnet. Die genauen technischen Daten können über ein CPIP Datenblatt bei uns angefordert werden bzw. stehen z.T. zum Download auf unserer Homepage bereit.

## Multifunktion

Eine Vielfalt an Kombinationsmöglichkeiten der Gläser mit Zusatzfunktionen ist in den vorhandenen Systemen bauaufsichtlich zugelassen.

Unter anderem sind folgende Sonderfunktionen möglich

- Wärmedämmung ( $\geq 0,5 \text{ W/m}^2 \text{ K}$ )
- Sonnenschutz
- Schallschutz (SS-Klassen 1-5)
- Verkehrssicherheit – Absturzsicherheit (TRAV)
- Sichtschutz
- Einbruch- und Beschusshemmung
- Dekorative Gestaltung (Siebdruck, Ätzen, Farbfolien, durchgefärbte Gläser, etc.)

Der Einsatz kann je nach Anforderung und Größe des Projekts ggf. auch über eine Zustimmung im Einzelfall durch die oberste Bauaufsicht erfolgen.

## Verarbeiterschulung

Brandschutzverglasungen mit den Produkten CONTRAFLAM<sup>®</sup>, CONTRAFLAM LITE<sup>®</sup>, PYROSWISS<sup>®</sup>-H und VETROFLAM<sup>®</sup>-H der VETROTECH SAINT-GOBAIN dürfen nur von geschulten Unternehmen ausgeführt werden. VETROTECH SAINT-GOBAIN bietet kostenlose Verarbeiterschulungen an. Im Anschluss an diese Schulung erhalten die Verarbeiterbetriebe ein Zertifikat und eine Kennziffer mit der sie beim Deutschen Institut für Bautechnik, Berlin, offiziell registriert werden. Diese Kennziffer kommt neben dem Baujahr und der Zulassungsnummer auf das Verarbeiterschild, welches am Ende an jede Festverglasung mit Brandschutzglas angebracht wird. Mit der Übereinstimmungsbestätigung bestätigt der Verarbeiter die fachgerechte Ausführung der Brandschutzverglasung.

## Weitere Informationen

Abmessungen der Gläser, Gewichte, lichttechnische Daten und Schalldämmwerte können den Produkt- bzw. CPIP- Datenblättern entnommen, welche im Downloadbereich auf unserer Internetseite zu finden sind. Auf Wunsch schicken wir Ihnen diese auch gern zu.

Weitere Details über die Glasaufbauten sowie Anwendungsbeispiele für die verschiedenen Bauteile können Sie bei uns erfragen. Wir beraten Sie gern zu allen Themen des transparenten Brandschutzes mit unseren Produkten.

Die Ansprechpartner für Ihre Region finden Sie auf unserer Internetseite unter Kontakten.

***vetrotech***  
SAINT-GOBAIN

### Ihr Kontakt:

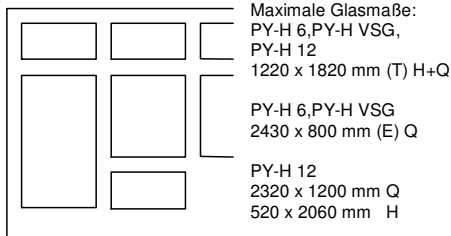
VETROTECH SAINT-GOBAIN DEUTSCHLAND  
(eine Filiale der VETROTECH SAINT-GOBAIN INTERNATIONAL AG, Schweiz)  
Am Meerkamp 19 - D-40667 Meerbusch  
Tel. 02132 9356 - 0 - Fax. 02132 9356 – 356  
E-Mail: infovsgd.vetrotech@saint-gobain.com

# SGG PYROSWISS®-H

## SGG PYROSWISS®-H STADIP

Zulassungsnummer: Z-19.14-734 G30 (E30) - MONO

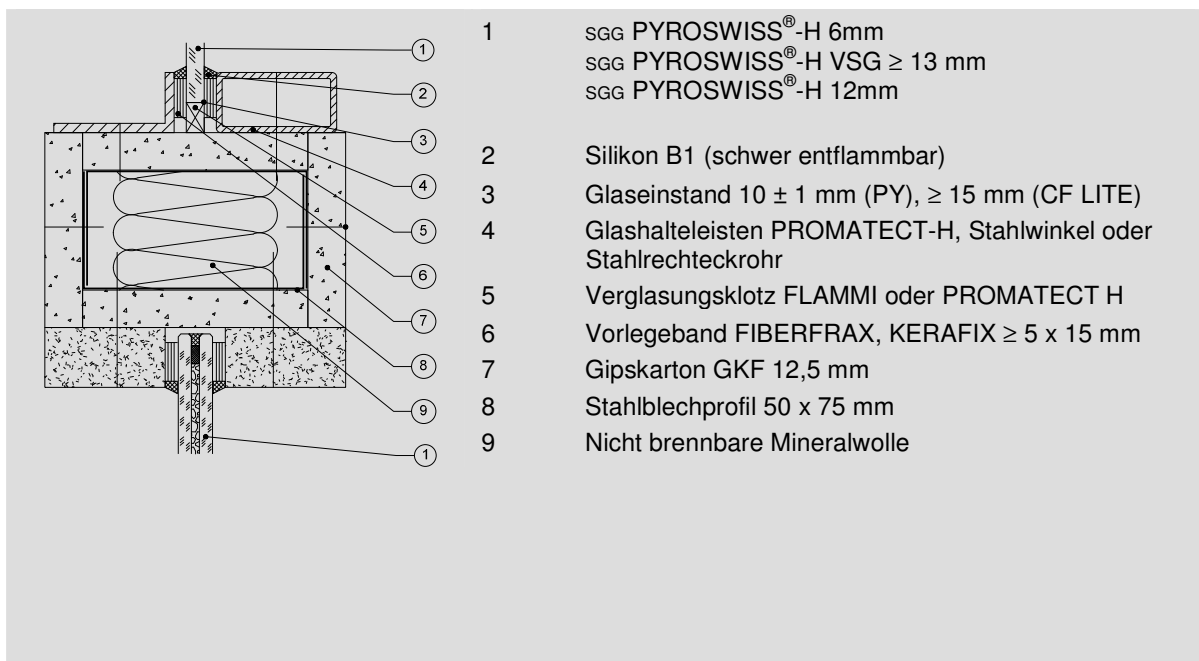
Zulassungen



### ■ Kurzbeschreibung

Brandschutzverglasung der Feuerwiderstandsklasse G30 (E30) zum Einbau in leichte Trennwände in Ständerbauart mit Gipskartonbeplankung in vertikaler Anordnung. Die Verglasung kann sowohl als Einzelelement (E) mit mehreren Scheiben in begrenzter Höhe und Breite als auch in der Länge unbegrenzt als Lichtband (T) mit Brandschutz-Sicherheitsglas SGG PYROSWISS®-H  $\geq 6$  mm, SGG PYROSWISS®-H - VSG  $\geq 13$  mm und SGG PYROSWISS®-H  $\geq 12$  mm hergestellt werden.

Rahmenmaß max:  $\infty$  x 3500 mm



**vetrotech**  
 SAINT-GOBAIN

#### Ihr Kontakt:

VETROTECH SAINT-GOBAIN DEUTSCHLAND  
 (eine Filiale der VETROTECH SAINT-GOBAIN INTERNATIONAL AG, Schweiz)  
 Am Meerkamp 19 - D-40667 Meerbusch  
 Tel. 02132 9356 - 0 - Fax. 02132 9356 - 356  
 E-Mail: infovsgd.vetrotech@saint-gobain.com

# SGG PYROSWISS<sup>®</sup>-H

# SGG PYROSWISS<sup>®</sup> EXTRA-H

Zulassungsnummer: Z-19.14-1108 G30 (E30) - MONO

Zulassungen

		Maximale Glasmaße : PY-H 6 mm 1220 x 1820 H + Q
		Py-H 8 mm 1200 x 2300 H + Q
		PY EXTRA -H 6 mm 1350 x 2300 mm H (E)

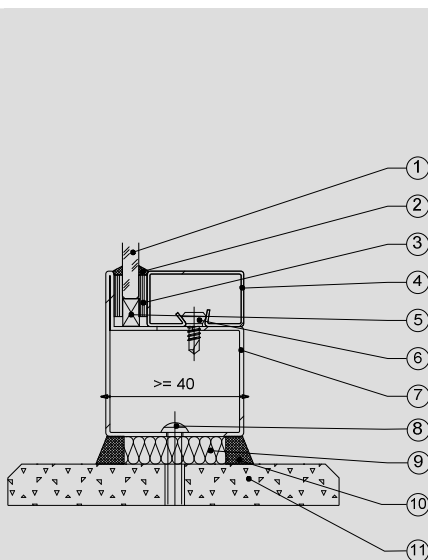
Rahmenmaß max: ∞ x 3500 mm\*  
(E): Einzelement

## ■ Kurzbeschreibung

Brandschutzverglasung der Feuerwiderstandsklasse G30 (E30) als Endlostrennwand oder Einzelement (E) zum Einbau in Massivbauteile aus Mauerwerk oder Beton in vertikaler Anordnung.

Die Konstruktion kann mit Anschlagstahlprofilen der Firmen FORSTER, JANSEN, RP- TECHNIK, MANNESMANN, WUPPERMANN STABA und VOEST ALPINE hergestellt werden.

Als Glashalteleisten können wahlweise Stahlwinkel oder Stahlklemmleisten eingesetzt werden. Durch siebbedrucktes oder geätztes Brandschutzglas wird der gestalterische Spielraum erweitert.



- 1 SGG PYROSWISS<sup>®</sup>-H in 6 + 8 mm,  
Siebdruck- emailliert/ geätzt (≥ 50 %)  
SGG PYROSWISS<sup>®</sup> EXTRA-H 6 mm
- 2 Silikon B1 (schwer entflammbar)
- 3 Vorlegeband FIBERFRAX/KERAFIX  
15 x 4 mm
- 4 Stahl-Glashalteleisten oder Stahlwinkel  
(≥ 3mm)
- 5 Verglasungsklotz FLAMMI oder  
PROMATECT H
- 6 Klemmknopf, Stahl
- 7 Profilstahlrohr ≥ 40 x 40 mm
- 8 Kunststoffdübel D ≥ 8mm mit Schraube  
oder Befestigungsglaschen aus Stahl
- 9 Nicht brennbare Mineralwolle
- 10 Silikon B1 (schwer entflammbar)
- 11 Mauerwerk / Beton

**vetrotech**  
SAINT-GOBAIN

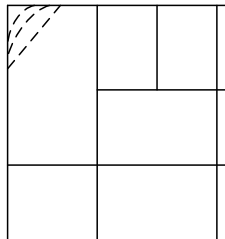
### Ihr Kontakt:

VETROTECH SAINT-GOBAIN DEUTSCHLAND  
(eine Filiale der VETROTECH SAINT-GOBAIN INTERNATIONAL AG, Schweiz)  
Am Meerkamp 19 - D-40667 Meerbusch  
Tel. 02132 9356 - 0 - Fax. 02132 9356 - 356  
E-Mail: infovsgd.vetrotech@saint-gobain.com

SGG PYROSWISS®-H  
 SGG CONTRAFLAM® LITE  
 SGG CONTRAFLAM® LITE IGU (Iso)  
 SGG CONTRAFLAM® LITE CLIMATOP  
 (Dreifach-Iso)

Zulassungsnummer: Z-19.14-1036, G30 (E30/EW 30) - MONO/ISO

Zulassungen

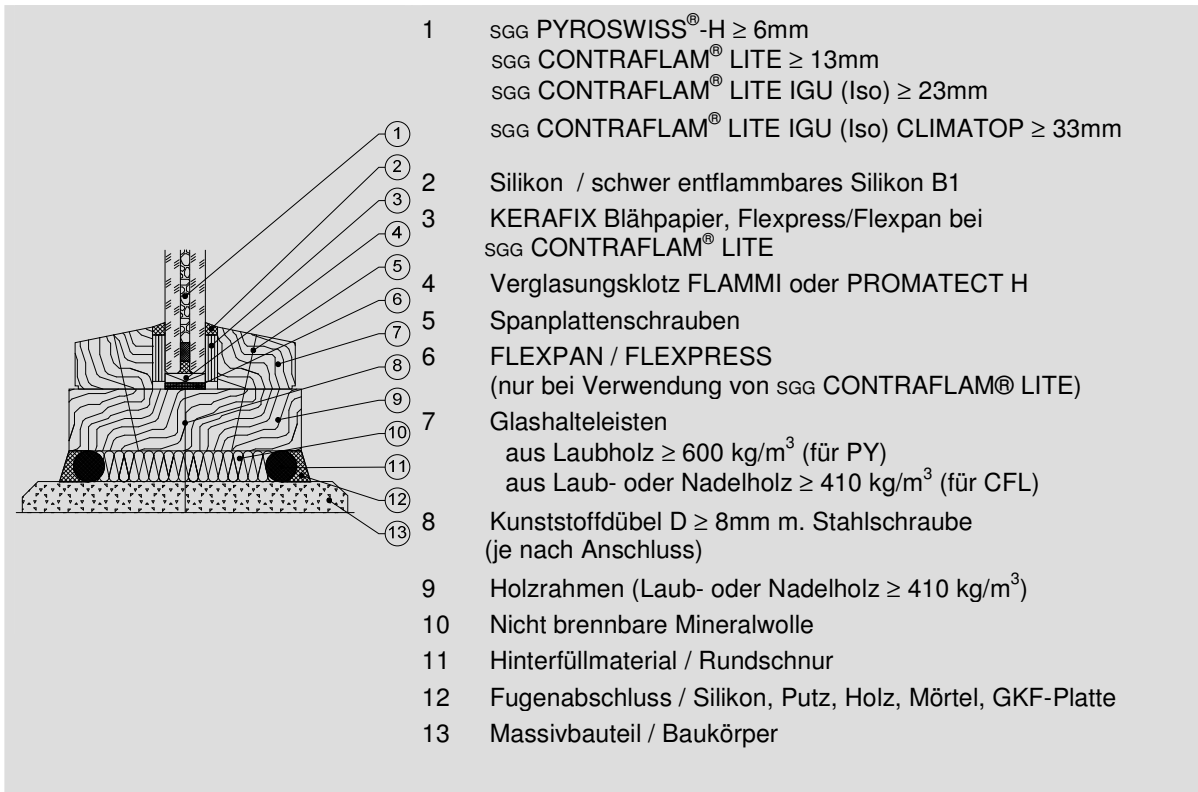


Maximale Glasmaße:  
 PY-H  $\geq$  6 mm H+Q  
 1220 x 1820 mm  
 CFL, CFL IGU H  
 1790 x 2860 mm  
 CFL, CFL IGU Q  
 2400 x 1200 mm  
 CFL IGU CLIMATOP H  
 1500 x 3000 mm

Rahmenmaß max:  $\infty$  x 3500 mm

■ **Kurzbeschreibung**

Brandschutzverglasung der Feuerwiderstandsklasse G30 (E30/EW 30) als Endlostrennwand in Holzrahmen zum Einbau in Massivbauteile aus Mauerwerk, Porenbeton, Beton und leichte Trennwand in vertikaler Anordnung. Zur Ausführung der Glashalteleisten steht eine Vielzahl verschiedener Formen zur Verfügung. Das System ist in der Länge unbegrenzt. SGG CONTRAFLAM® LITE Gläser dürfen mit Dekor- (Sieb-, Transferdruck, Ätzung, SGG MASTERGLASS®, SGG STADIP® DESIGN etc.) und Funktionsgläsern (z.B. Einbruch-, Sicht-, Wärmeschutz etc.) kombiniert werden. Außerdem können Ziersprossen und Folien aufgeklebt und über die Isolierglasscheibe Multifunktionseigenschaften integriert werden. (Ug  $\geq$  0,5 W/m<sup>2</sup> K)



- 1 SGG PYROSWISS®-H  $\geq$  6mm  
 SGG CONTRAFLAM® LITE  $\geq$  13mm  
 SGG CONTRAFLAM® LITE IGU (Iso)  $\geq$  23mm  
 SGG CONTRAFLAM® LITE IGU (Iso) CLIMATOP  $\geq$  33mm
- 2 Silikon / schwer entflammbares Silikon B1
- 3 KERAFIX Blähpapier, Flexpress/Flexpan bei SGG CONTRAFLAM® LITE
- 4 Verglasungsklotz FLAMMI oder PROMATECT H
- 5 Spanplattenschrauben
- 6 FLEXPAN / FLEXPRESS  
(nur bei Verwendung von SGG CONTRAFLAM® LITE)
- 7 Glashalteleisten  
 aus Laubholz  $\geq$  600 kg/m<sup>3</sup> (für PY)  
 aus Laub- oder Nadelholz  $\geq$  410 kg/m<sup>3</sup> (für CFL)
- 8 Kunststoffdübel D  $\geq$  8mm m. Stahlschraube  
(je nach Anschluss)
- 9 Holzrahmen (Laub- oder Nadelholz  $\geq$  410 kg/m<sup>3</sup>)
- 10 Nicht brennbare Mineralwolle
- 11 Hinterfüllmaterial / Rundschnur
- 12 Fugenabschluss / Silikon, Putz, Holz, Mörtel, GKF-Platte
- 13 Massivbauteil / Baukörper

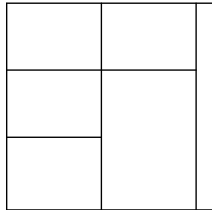
**vetrotech**  
 SAINT-GOBAIN

Ihr Kontakt:  
 VETROTECH SAINT-GOBAIN DEUTSCHLAND  
 (eine Filiale der VETROTECH SAINT-GOBAIN INTERNATIONAL AG, Schweiz)  
 Am Meerkamp 19 - D-40667 Meerbusch  
 Tel. 02132 9356 - 0 - Fax. 02132 9356 - 356  
 E-Mail: infovsgd.vetrotech@saint-gobain.com

# SGG PYROSWISS<sup>®</sup>-H STADIP

Zulassungsnummer: Z-19.14-559, G30 (E30) - VSG

Zulassungen



Maximale Glasmaße:  
PY-H Stadip H + Q  
1200 x 2200 mm

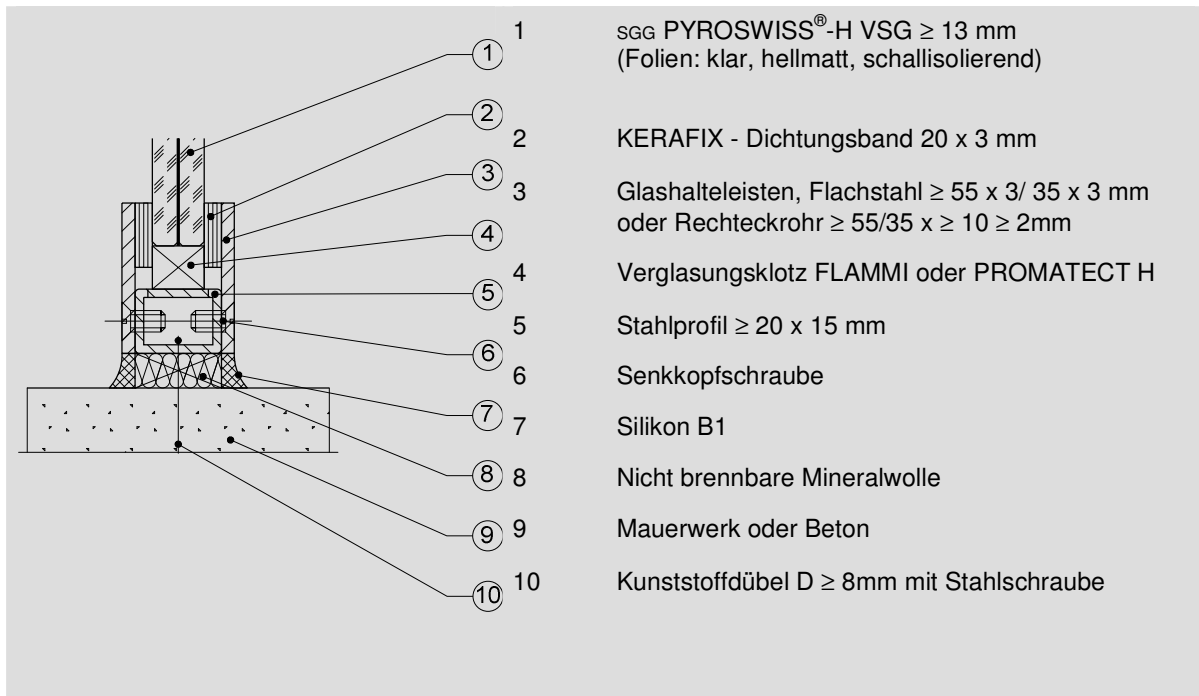
Rahmenmaß max: ∞ x 3500 mm

## ■ Kurzbeschreibung

Brandschutzverglasung der Feuerwiderstandsklasse G30 (E30) in vertikaler Anordnung zum Einbau in Trennwände in Ständerbauart mit Gipskartonbeplankung in Mauerwerk, Beton und Porenbeton. Die Verglasung wird mit Brandschutz-Sicherheitsglas SGG PYROSWISS<sup>®</sup>-H -VSG (Verbund-Sicherheitsglas) in 13 Millimeter Dicke hergestellt.

Verbesserte Schalldämmung wird mit spezieller SILENCE-Folie erreicht.

Die kleinsten Rahmenansichtsbreiten betragen nur 35 mm – die Konstruktion kann mit Stahlprofilen auch als Pfosten-Riegel-Konstruktion gebaut werden.



- 1 SGG PYROSWISS<sup>®</sup>-H VSG  $\geq 13$  mm  
(Folien: klar, hellmatt, schallisierend)
- 2 KERAFIX - Dichtungsband 20 x 3 mm
- 3 Glashalteleisten, Flachstahl  $\geq 55 \times 3 / 35 \times 3$  mm  
oder Rechteckrohr  $\geq 55/35 \times \geq 10 \geq 2$ mm
- 4 Verglasungsklotz FLAMMI oder PROMATECT H
- 5 Stahlprofil  $\geq 20 \times 15$  mm
- 6 Senkkopfschraube
- 7 Silikon B1
- 8 Nicht brennbare Mineralwolle
- 9 Mauerwerk oder Beton
- 10 Kunststoffdübel  $D \geq 8$ mm mit Stahlschraube

**vetrotech**  
SAINT-GOBAIN

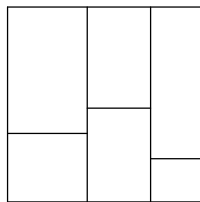
### Ihr Kontakt:

VETROTECH SAINT-GOBAIN DEUTSCHLAND  
(eine Filiale der VETROTECH SAINT-GOBAIN INTERNATIONAL AG, Schweiz)  
Am Meerkamp 19 - D-40667 Meerbusch  
Tel. 02132 9356 - 0 - Fax. 02132 9356 - 356  
E-Mail: infovsgd.vetrotech@saint-gobain.com

**SGG PYROSWISS<sup>®</sup>-H IGU (Iso)**  
**SGG CONTRAFLAM<sup>®</sup> LITE**  
**SGG CONTRAFLAM<sup>®</sup> LITE IGU (Iso)**  
**SGG CONTRAFLAM<sup>®</sup> LITE CLIMATOP**  
**(Dreifach-Iso)**

Zulassungsnummer: Z-19.14-743, G30 (E30/EW 30) - MONO/ISO

Zulassungen



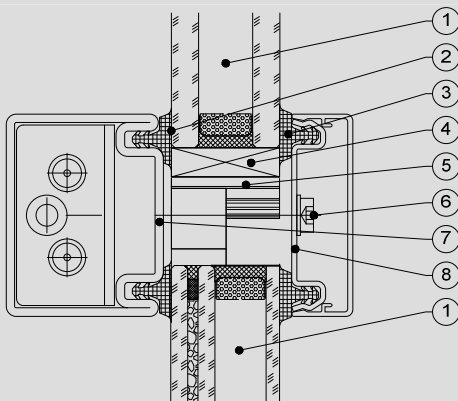
Maximale Glasmaße:  
 PY-H IGU 2 x 6 mm  
 1270 x 1820 mm  
 PY-H IGU 2 x 8 mm  
 1440 x 2000 mm

CFL, CFL IGU, CFL  
 CLIMATOP  
 1400 x 2800 mm H+Q

Rahmenmaß max: ∞ x 3500 mm

■ **Kurzbeschreibung**

Brandschutzverglasung der Feuerwiderstandsklasse G30 (E30/EW30) zum Einbau in Massivbauteile aus Mauerwerk und Beton in vertikaler Anordnung. Das Brandschutz-Sicherheitsglas SGG PYROSWISS<sup>®</sup>-H IGU (Iso) kann wahlweise in asymmetrischen Glasaufbauten mit Sonnenschutz und/oder Wärmeschutz kombiniert werden. Der Einbau erfolgt mit RP-Profilen zu einem in der Länge unbegrenzten Verglasungssystem in Innen- und Außenanwendungen. Zur Verkleidung stehen eine Vielzahl von Aluminium-Abdeckprofilen zur Auswahl. SGG CONTRAFLAM<sup>®</sup> LITE Gläser dürfen mit Dekor- (Sieb-, Transferdruck, Ätzung, SGG MASTERGLASS<sup>®</sup>, SGG STADIP<sup>®</sup> DESIGN etc.) und Funktionsgläsern (z.B. Einbruch-, Sicht-, Wärmeschutz etc.) kombiniert werden.  $U_g \text{ min} \geq 1,0 \text{ W/m}^2\text{K}$  (PY-H Iso),  $\geq 1,0 \text{ W/m}^2\text{K}$  (CFL-Iso),  $\geq 0,5 \text{ W/m}^2\text{K}$  (CFL CLIMATOP)



- 1 SGG PYROSWISS<sup>®</sup>-H - IGU - KOMBI  $\geq 18 \text{ mm}$   
 SGG CONTRAFLAM<sup>®</sup> LITE  $\geq 13 \text{ mm}$   
 SGG CONTRAFLAM<sup>®</sup> LITE IGU  $\geq 23 \text{ mm}$   
 SGG CONTRAFLAM<sup>®</sup> LITE CLIMATOP  $\geq 33 \text{ mm}$
- 2 Glaseinstand  $10 \pm 1 \text{ mm}$  (PY),  $\geq 15 \text{ mm}$  (CFL)
- 3 Dichtungsgummi B1
- 4 Verglasungsklotz FLAMMI oder PROMATECT H
- 5 Scheibenauflage, Stahl
- 6 Befestigungsschraube
- 7 Stahlprofile Typ "RP"  $\geq 45 \times 60 \text{ mm}$
- 8 Glashalteleiste m. Abdeckprofil

**vetrotech**  
 SAINT-GOBAIN

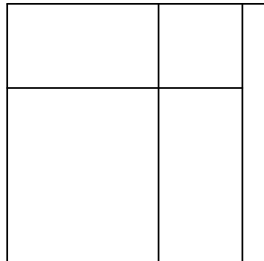
**Ihr Kontakt:**

VETROTECH SAINT-GOBAIN DEUTSCHLAND  
 (eine Filiale der VETROTECH SAINT-GOBAIN INTERNATIONAL AG, Schweiz)  
 Am Meerkamp 19 - D-40667 Meerbusch  
 Tel. 02132 9356 - 0 - Fax. 02132 9356 - 356  
 E-Mail: infovsgd.vetrotech@saint-gobain.com

# SGG VETROFLAM<sup>®</sup>-H IGU (Iso)

Zulassungsnummer: Z-19.14-728, G30 (EW30) - ISO

Zulassungen



Rahmenmaß max: ∞ x 3000 mm

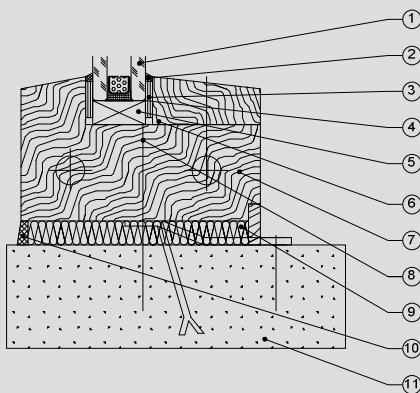
Maximales Glasmaße  
Vetroflam-H IGU (Iso)  
1510 x 1940 mm  
Bei 1 Scheibe H+Q  
Bei 2 Scheiben  
Übereinander  
Obere Scheibe  
Max. 1510 x 920 mm

## ■ Kurzbeschreibung

Brandschutzverglasung der Feuerwiderstandsklasse G30 (EW30) als Endlostrennwand in Hartholzrahmen zum Einbau in Massivbauteile aus Mauerwerk oder Beton in vertikaler Anordnung. Das Brandschutz-Sicherheitsglas SGG VETROFLAM<sup>®</sup>-H IGU (Iso) mit beidseitig zum Scheibenzwischenraum angeordneter Spezialbeschichtung bietet verbesserten Schutz gegen die Wärmestrahlung im Brandfall.

Die Verglasung kann in unbegrenzter Länge in Hartholzprofilen für Innen- und Außenanwendungen eingesetzt werden.

Der Scheibenaufbau ermöglicht durch beidseitige Beschichtung Ug-Werte  $\geq 1,0 \text{ W/m}^2\text{K}$ .



- 1 SGG VETROFLAM<sup>®</sup>-H IGU (Iso)  $\geq 22 \text{ mm}$  Dicke
- 2 Silikon (schwer entflammbar)
- 3 Vorlegeband KERAFIX 2000 15 x 4 mm
- 4 Glaseinstand  $10 \pm 1 \text{ mm}$
- 5 Verglasungsklotz FLAMMI oder PROMATECT H
- 6 Glashalteleiste aus Laubholz Rohdichte  $\geq 600 \text{ kg/m}^3$
- 7 Rahmenprofile aus Laubholz Rohdichte  $\geq 600 \text{ kg/m}^3$
- 8 Dübel mit Schraube D  $\geq 8 \text{ mm}$  o. Stahl-Anker / -Blech
- 9 Nicht brennbare Mineralwolle
- 10 Fugenanschluss: Putz, Holz, elastische Dichtung
- 11 Mauerwerk / Beton / Porenbeton

**vetrotech**  
SAINT-GOBAIN

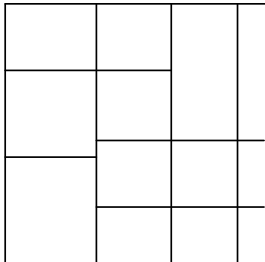
### Ihr Kontakt:

VETROTECH SAINT-GOBAIN DEUTSCHLAND  
(eine Filiale der VETROTECH SAINT-GOBAIN INTERNATIONAL AG, Schweiz)  
Am Meerkamp 19 - D-40667 Meerbusch  
Tel. 02132 9356 - 0 - Fax. 02132 9356 - 356  
E-Mail: infovsgd.vetrotech@saint-gobain.com

# SGG VETROFLAM<sup>®</sup>-H IGU (Iso)

Zulassungsnummer: Z-19.14-1094, G60 (EW 60) - ISO

Zulassungen

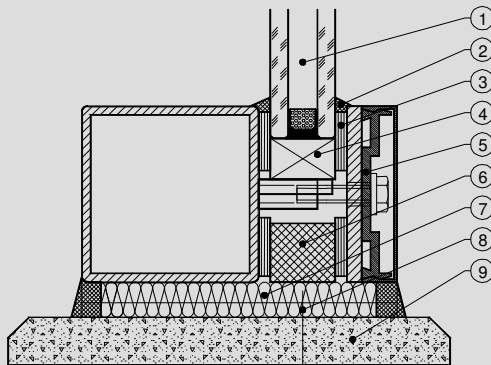


Maximale Glasmaße:  
Vetroflam-H IGU (Iso)  
1000 x 1400 mm H

Rahmenmaß max: ∞ x 3500 mm

## ■ Kurzbeschreibung

Brandschutzverglasung der Feuerwiderstandsklasse G60 (EW60) als Endlostrennwand zum Einbau in Massivbauteile aus Mauerwerk oder Beton in vertikaler Anordnung. Das Brandschutz-Sicherheitsglas SGG VETROFLAM<sup>®</sup>-H IGU (Iso) mit beidseitiger zum Scheibenzwischenraum angeordneter Spezialbeschichtung bietet verbesserten Schutz gegen die Wärmestrahlung im Brandfall. Ebenso wird die Feuerwiderstandsdauer erhöht. Die Verglasung in Pfosten-Riegel-Konstruktion kann in unbegrenzter Länge in handelsüblichen Stahlprofilen  $\geq 60 \times 60$  mm hergestellt werden. Der Scheibenaufbau ermöglicht durch beidseitige Beschichtung Ug-Werte  $\geq 1,0$  W/m<sup>2</sup>K.



- 1 SGG VETROFLAM<sup>®</sup>-H IGU (Iso)  
 $\geq 22$  mm Dicke
- 2 Silikon, schwer entflammbar B1
- 3 Vorlegeband FIBERFRAX/KERAFIX  
 $\geq 20 \times 6$  mm
- 4 Verglasungsklotz FLAMMI oder  
PROMATECT H
- 5 Glashalteleiste Flachstahl, Alu-Klemmprofil
- 6 Dichtungstreifen KERAFIX 2000
- 7 Nicht brennbare Mineralwolle
- 8 Kunststoffdübel  $D \geq 8$  mm m. Schraube
- 9 Mauerwerk / Beton

***vetrotech***  
SAINT-GOBAIN

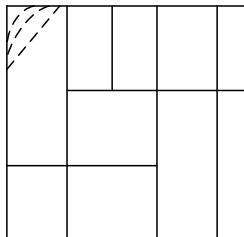
### Ihr Kontakt:

VETROTECH SAINT-GOBAIN DEUTSCHLAND  
(eine Filiale der VETROTECH SAINT-GOBAIN INTERNATIONAL AG, Schweiz)  
Am Meerkamp 19 - D-40667 Meerbusch  
Tel. 02132 9356 - 0 - Fax. 02132 9356 - 356  
E-Mail: infovsgd.vetrotech@saint-gobain.com

SGG **CONTRAFLAM 30<sup>®</sup>**  
 SGG **CONTRAFLAM 30<sup>®</sup> IGU (Iso)**  
 SGG **CONTRAFLAM 30<sup>®</sup> IGU CLIMATOP**  
**(Dreifach-Iso)**  
 SGG **CONTRAFLAM 30<sup>®</sup> IGU PRIVACY**

Zulassungsnummer: Z-19.14-87, F30 (EI30) - MONO/ ISO

Zulassungen

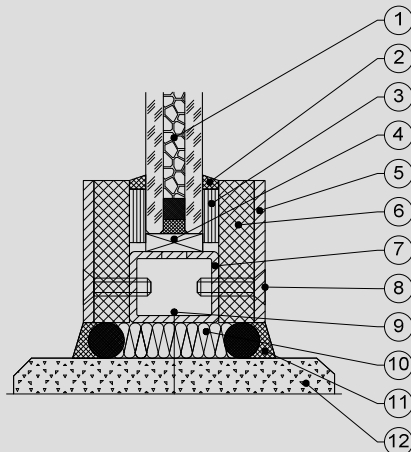


Maximale Glasmaße:  
 CF 30, CF 30 IGU  
 2200 x 3410 mm H  
 2500 x 1500 mm Q  
 CF 30 IGU CLIMATOP  
 1500 x 3000 H  
 CF 30 IGU PRIVACY  
 1500 x 2000 mm H+Q

Rahmenmaß max: ∞ x 3500 mm

■ **Kurzbeschreibung**

Brandschutzverglasung der Feuerwiderstandsklasse F30 (EI30) als Einzelelement oder endloses Trennwandsystem mit Stahlprofilen zum Einbau in Massivbauteile aus Mauerwerk, Beton oder Porenbeton in vertikaler Anordnung. Alle Gläser dürfen mit Dekor- (Sieb-, Transferdruck, Ätzung, SGG MASTERGLASS<sup>®</sup>, SGG STADIP<sup>®</sup> DESIGN etc.) und Funktionsgläsern (z.B. Einbruch-, Sicht-, Wärmeschutz etc.) kombiniert werden. Zusätzlich sind aufgeklebte Dekorfolien, Sprossen auf den Gläsern, sowie Aluminium- oder Edelstahlverblendungen auf den Rahmenprofilen bauaufsichtlich zugelassen.



Beliebiger Glasaufbau ⇒ Multifunktion

- 1 SGG CONTRAFLAM<sup>®</sup> 30 ≥ 16 mm  
 SGG CONTRAFLAM<sup>®</sup> 30 IGU ≥ 26 mm  
 SGG CONTRAFLAM<sup>®</sup> 30 CLIMATOP ≥ 36 mm  
 SGG CONTRAFLAM<sup>®</sup> 30 PRIVACY\* ≥ 47 mm
- 2 Silikon-Versiegelung (normal entflammbar)
- 3 Vorlegeband KERAFIX, KERAFIX 2000
- 4 Verglasungsklotz FLAMMI oder PROMATECT H
- 5 Glasteileisten Flachstahl ≥ 3 x 40 mm (je nach Glastyp)
- 6 Streifen aus AESTUVER oder PROMATECT H, 10 mm dick
- 7 Stahl-Rechteckprofil ± 20 x 25 x 2 mm (je nach Glastyp)
- 8 Stahl oder Edelstahlschraube M6 x 20
- 9 Kunststoffdübel D ≥ 8 mm mit Schraube
- 10 Nicht brennbare Mineralwolle
- 11 Fugenabschluss aus Putz, Mörtel oder Silikon
- 12 Mauerwerk, Beton, Porenbeton

\* innenliegende Jalousie

**vetrotech**  
 SAINT-GOBAIN

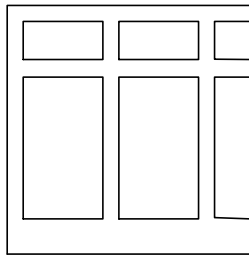
**Ihr Kontakt:**

VETROTECH SAINT-GOBAIN DEUTSCHLAND  
 (eine Filiale der VETROTECH SAINT-GOBAIN INTERNATIONAL AG, Schweiz)  
 Am Meerkamp 19 - D-40667 Meerbusch  
 Tel. 02132 9356 - 0 - Fax. 02132 9356 - 356  
 E-Mail: infovsgd.vetrotech@saint-gobain.com

# SGG CONTRAFLAM 30<sup>®</sup> SGG CONTRAFLAM 30<sup>®</sup> IGU (Iso) SGG CONTRAFLAM 30<sup>®</sup> IGU PRIVACY

Zulassungsnummer: Z-19.14-1118, F30 (EI30) - MONO/ ISO

Zulassungen

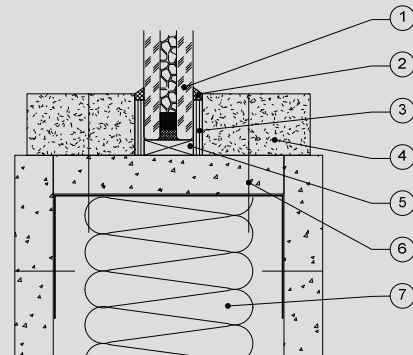


Maximale Glasmaße  
 CF 30, CF 30 IGU (Iso)  
 1200 x 2200 mm H+Q  
 CF 30 IGU (Iso)PRIVACY  
 1450 x 1950 mm H+Q

Rahmenmaß max: ∞ x 3500 mm

## ■ Kurzbeschreibung

Brandschutzverglasung der Feuerwiderstandsklasse F30 (EI30) zum Einbau in leichte Trennwände in Ständerbauart mit Gipskartonbeplankung in vertikaler Anordnung. Alle Gläser dürfen mit Dekor- (Sieb-, Transferdruck, Ätzung, SGG MASTERGLASS<sup>®</sup>, SGG STADIP<sup>®</sup> DESIGN etc.) und Funktionsgläsern (z.B. Einbruch-, Sicht-, Wärmeschutz etc.) kombiniert werden. Zusätzlich sind aufgeklebte Dekorfolien, Sprossen auf den Gläsern, sowie Aluminium- oder Edelstahlverblendungen auf den Rahmenprofilen bauaufsichtlich zugelassen.



- 1 SGG CONTRAFLAM<sup>®</sup> 30 ≥ 16 mm  
 SGG CONTRAFLAM<sup>®</sup> 30 IGU ≥ 26 mm  
 SGG CONTRAFLAM<sup>®</sup> 30 PRIVACY\* ≥ 47 mm
- 2 Silikon (normal entflammbar)
- 3 Dichtungstreifen KERAFIX / KERAFIX 2000
- 4 Glashalteleiste Promatect H, Nadelholz oder Laubholz  
 ≥ 30 x 20 mm, Rohdichte ≥ 600 kg/m<sup>3</sup>, RIDURIT oder  
 Fireboard ≥ 35 x 20 mm
- 5 Verglasungsklotz FLAMMI oder PROMATECT H
- 6 Schraubbefestigung
- 7 Nicht brennbare Mineralwolle

Beliebiger Glasaufbau ⇒ Multifunktion

\* Innenliegende Jalousie

**vetrotech**  
 SAINT-GOBAIN

### Ihr Kontakt:

VETROTECH SAINT-GOBAIN DEUTSCHLAND  
 (eine Filiale der VETROTECH SAINT-GOBAIN INTERNATIONAL AG, Schweiz)  
 Am Meerkamp 19 - D-40667 Meerbusch  
 Tel. 02132 9356 - 0 - Fax. 02132 9356 - 356  
 E-Mail: infovsgd.vetrotech@saint-gobain.com

**SGG CONTRAFLAM 30<sup>®</sup>**  
**SGG CONTRAFLAM 30<sup>®</sup> IGU (Iso)**  
**SGG CONTRAFLAM 30<sup>®</sup> IGU CLIMATOP**  
**(Dreifach-Iso)**  
**SGG CONTRAFLAM 30<sup>®</sup> IGU PRIVACY**  
**SGG CONTRAFLAM 30<sup>®</sup> CONTOUR**

Zulassungsnummer: Z-19.14-1201, F30 (EI30) - MONO/ ISO

Zulassungen

	Maximale Glasmaße:
	CF 30, CF 30 IGU 2200 x 3410 mm H 2300 x 1500 mm Q
	CF 30 IGU CLIMATOP 1500 x 300 mm H
	CF 30 IGU PRIVACY 1500 x 2000 mm H+Q
	CF 30 Contour 1000 x 2000 mm (Abwicklung x Höhe) Radius ≥ 600 mm

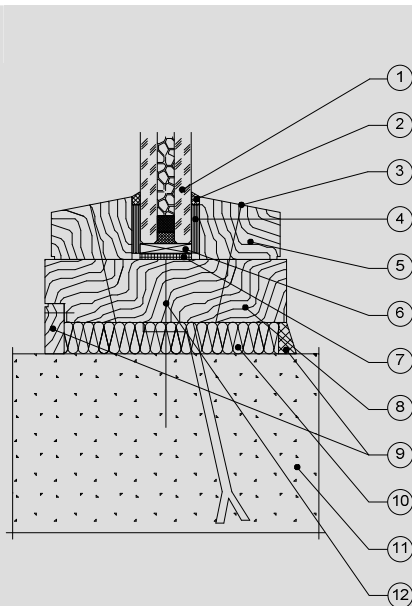
Rahmenmaß max: ∞ x 3500 mm  
 \*\*Gebogenes CONTRAFLAM 30

■ **Kurzbeschreibung**

Brandschutzverglasung der Feuerwiderstandsklasse F30 (EI30) als Endlostrennwand in Hartholzrahmen zum Einbau in Massivbauteile aus Mauerwerk, Beton in vertikaler Anordnung. Es ist im Rahmen der bauaufsichtlichen Zulassung erlaubt, Verglasungen mit bis zu 3,5 Meter Höhe bei beliebiger Länge als Pfosten-Riegel-Konstruktion herzustellen.

Die SGG CONTRAFLAM<sup>®</sup> Gläser dürfen in beliebigem Aufbau, z.B. dekorativen Scheiben, oder als gebogenes Glas eingesetzt werden (Radien ≥ 600mm).

Die Mindestprofilstärke beträgt 80 x 40 mm. Eine Verkleidung mit Furnier, Kunststoff, Blech und Aluminium oder Lackierung ist zugelassen.



- 1 SGG CONTRAFLAM<sup>®</sup> 30 ≥ 16 mm  
 SGG CONTRAFLAM<sup>®</sup> 30 IGU ≥ 26 mm  
 SGG CONTRAFLAM<sup>®</sup> 30 CLIMATOP ≥ 36 mm  
 SGG CONTRAFLAM<sup>®</sup> 30 PRIVACY\* ≥ 47 mm  
 SGG CONTRAFLAM<sup>®</sup> 30 Contour\*\* ≥ 18 mm
- 2 Silikon (normal entflammbar)
- 3 Spanplattenschrauben ≥ 3,5 x 40 mm
- 4 Vorlegeband KERAFIX PE, Elastozell, KERAFIX
- 5 Gashalteleiste (≥ 410 kg/m<sup>3</sup>) aus Laub- oder Nadelholz
- 6 Verglasungsklotz FLAMMI oder PROMATECT H
- 7 KERAFIX Blähpapier
- 8 Holzrahmen (Laub- oder Nadelholz ≥ 410 kg/m<sup>3</sup>)
- 9 Fugenabschluss, Putz, Mörtel, GKF-Platte, Silikon oder Holzleiste
- 10 Nicht brennbare Mineralwolle
- 11 Mauerwerk, Beton, Porenbeton, leichte Trennwand
- 12 Kunststoffdübel D ≥ 8mm m. Stahlschraube  
 \*Innenliegende Jalousie

Beliebiger Glasaufbau ⇒ Multifunktion

***vetrotech***  
 SAINT-GOBAIN

**Ihr Kontakt:**

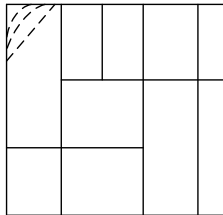
VETROTECH SAINT-GOBAIN DEUTSCHLAND  
 (eine Filiale der VETROTECH SAINT-GOBAIN INTERNATIONAL AG, Schweiz)  
 Am Meerkamp 19 - D-40667 Meerbusch  
 Tel. 02132 9356 - 0 - Fax. 02132 9356 - 356  
 E-Mail: infovsgd.vetrotech@saint-gobain.com

# SGG CONTRAFLAM<sup>®</sup> 90

## SGG CONTRAFLAM<sup>®</sup> 90 IGU (Iso)

Zulassungsnummer: Z-19.14-1220 F90 (EI90) – MONO/ISO

Zulassungen



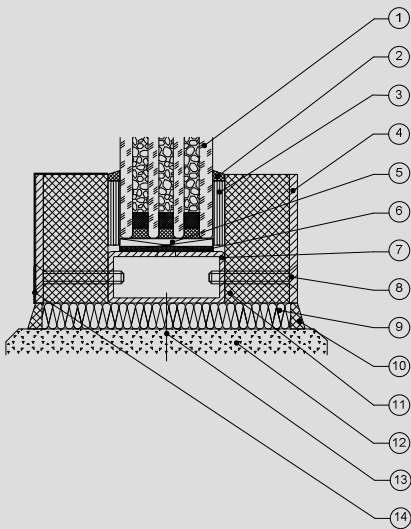
Rahmenmaß max: ∞ x 3500 mm

Maximale Glasmaße:  
 CF 90, CF 90 IGU (Iso)  
 1500 x 2500 mm H  
 2400 x 1200 mm Q  
 Als Lochfenster  
 1500 x 3000 mm H  
 2000 x 1500 mm Q  
 In leichter Trennwand  
 1200 x 2000 mm H+Q

### ■ Kurzbeschreibung

Brandschutzverglasung der Feuerwiderstandsklasse F90 (EI90) als Einzel- oder Doppelelement zum Einbau in Massivbauteile aus Mauerwerk oder Beton in vertikaler Anordnung. Das System bietet aufgrund des geringen Scheibengewichtes von nur  $\geq 72 \text{ kg/m}^2$  die Möglichkeit, schnell und kostengünstig feststehende Lochfenster oder Trennwandbauteile der Klassifizierung F90 (EI90) herzustellen.

Der Rahmen der Verglasung wird aus Stahlhohlprofilen gefertigt und mit Isolierung versehen. Die Glashalteleisten können nach Belieben z.B. mit Aluminium oder Edelstahl abgedeckt werden.



- 1 SGG CONTRAFLAM<sup>®</sup> 90  $\geq 36 \text{ mm}$   
 SGG CONTRAFLAM<sup>®</sup> 90 IGU (Iso)  $\geq 46 \text{ mm}$
- 2 Silikon
- 3 Dichtungsstreifen 25 x 5 mm KERAFIX/FIBERFRAX
- 4 Glashalteleisten aus Flachstahl o. Stahlrechteckpr.
- 5 Verglasungsklotz FLAMMI oder PROMATECT H
- 6 Dichtungsstreifen Kerafix Blähpapier +3 / Flexpan 200, Breite mind. Entsprechend der Glasdicke
- 7 Stahlrechteckprofil  $\geq 20 \times 45 \times 2 \text{ mm}$
- 8 Senkkopfschrauben  $\geq \text{M } 6 \times 35 \text{ mm}$
- 9 Nicht brennbare Mineralwolle
- 10 Fugenabschluss aus Putz, Mörtel oder Silikon
- 11 Bekleidung  $\geq 25 \times 50 \text{ mm}$  PROMATECT H / , SUPALUX
- 12 Mauerwerk, Beton, Porenbeton, leichte Trennwand (nur als Lochfenster)
- 13 Kunststoffdübel  $D \geq 8 \text{ mm}$  m. Stahlschraube
- 14 Stahlblechverkleidung

Beliebiger Glasaufbau => Multifunktion

**vetrotech**  
 SAINT-GOBAIN

#### Ihr Kontakt:

VETROTECH SAINT-GOBAIN DEUTSCHLAND  
 (eine Filiale der VETROTECH SAINT-GOBAIN INTERNATIONAL AG, Schweiz)  
 Am Meerkamp 19 - D-40667 Meerbusch  
 Tel. 02132 9356 - 0 - Fax. 02132 9356 - 356  
 E-Mail: infovsgd.vetrotech@saint-gobain.com