

CONTRAFLAM® STRUCTURE 30

Brandschutz-Sicherheitsglas für die Innenanwendung

KLASSIFIKATION

EI = Raumabschluss + Isolation

Die Fähigkeit eines Bauteils im Brandfall neben der raumabschließenden Funktion auch den Wärmeübergang auf die Schutzseite vollständig zu verhindern. Durch die Verhinderung des Übertritts von Flammen, Rauch und Hitzeabstrahlung werden Personen und Gegenstände nahe des Bauteils sicher geschützt.

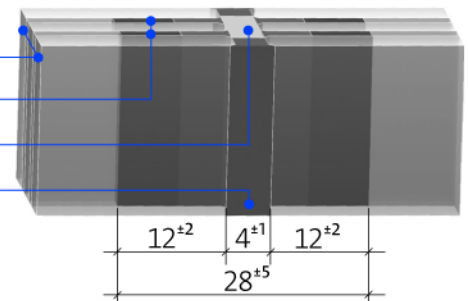
PRODUKTDATEN

Brandschutz-Sicherheitsglas im ESG-Aufbau

Randverbund

Aufschäumendes Material***

Silikonversiegelung***



TECHNISCHE DATEN

Feuerwiderstand (EN 13501-2)

Brandverhalten (EN 13501-1)

Maximale Glasmaße

Dickentoleranz

Längentoleranz

Pendelschlagfestigkeit (EN 12600)

UV-Stabilität (EN ISO 12543-4 Pt. 6)

Einsatzbedingungen

CE-Konformitätszertifikat Nr.

Gefährliche Inhaltsstoffe

Einbau

EI 30

A2-s1, d0

Variieren je nach Glasaufbau, Rahmensystem oder Elementtyp.

Wenden Sie sich bitte an Ihre Vetrotech Vertretung.

±2 mm

±2 mm

1 (B) 1 Klassifikation

Erfüllt, zusätzlich zu den Normvorgaben:

keine Blasenbildung oder Vergilbung nach 2000 Stunden UV-Bestrahlung.

Vermeiden Sie längere Einwirkung erhöhter Temperaturen. Außenanwendungen müssen als Isolierglas mit geringer Emissivität oder Sonnenschutz-Beschichtung geliefert werden. Für weitere Informationen wenden Sie sich bitte an Ihren Vetrotechvertreter oder beziehen sich auf "Anwendungsbedingungen, Qualitätsrichtlinien".

0336-CPD-5064C/ID Nr.* (ein CPIP** erhalten Sie in Ihrem nationalen Verkaufsbüro) - AoC-Level 1

Keine

Gemäß Einbauvorschrift

Nominale Dicke

Maximale Glasgröße

Gewicht

Schalldämmung R_w (EN 140-3)

Lichttransmission (EN 410)

Lichtreflexion ρ_L (außen/innen)

U-Wert, W/m^2K (EN 673)

g-Wert

Energietransmission τ_E

Energier reflexion ρ_E (außen/innen)

23 mm

≤ 1500 mm x 3000 mm

52 kg/m²

42 dB

81%

8%/8%

4,8

0,64

54%

6%/7%

28 mm

≤ 1800 mm x 3500 mm

64 kg/m²

43 dB

79%

8%/8%

4,6

0,61

49%

6%/6%

* ID-Nr. = Identifikationsnummer der jeweiligen Produktionsstätte

** Characteristic Performance Identification Paper

*** Nur freigegebenes Silikon gemäß Einbauvorschrift verwenden

CONTRAFLAM® STRUCTURE 60

Brandschutz-Sicherheitsglas für die Innenanwendung

KLASSIFIKATION

EI = Raumabschluss + Isolation

Die Fähigkeit eines Bauteils im Brandfall neben der raumabschließenden Funktion auch den Wärmeübergang auf die Schutzseite vollständig zu verhindern. Durch die Verhinderung des Übertritts von Flammen, Rauch und Hitzeabstrahlung werden Personen und Gegenstände nahe des Bauteils sicher geschützt.

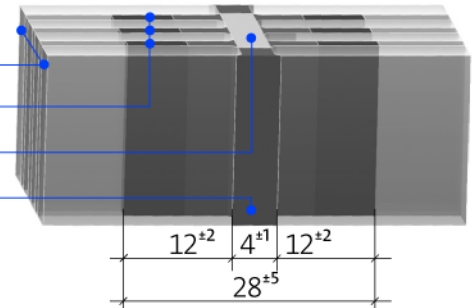
PRODUKTDATEN

Brandschutz-Sicherheitsglas im ESG-Aufbau

Randverbund

Aufschäumendes Material***

Silikonversiegelung***



TECHNISCHE DATEN

Feuerwiderstand (EN 13501-2)

Brandverhalten (EN 13501-1)

Maximale Glasmaße

Dickentoleranz

Längentoleranz

Pendelschlagfestigkeit (EN 12600)

UV-Stabilität (EN ISO 12543-4 Pt. 6)

Einsatzbedingungen

CE-Konformitätszertifikat Nr.

Gefährliche Inhaltsstoffe

Einbau

EI 60

A2-s1, d0

Variieren je nach Glasaufbau, Rahmensystem oder Elementtyp.

Wenden Sie sich bitte an Ihre Vetrotech Vertretung.

±2 mm

±2 mm

1 (B) 1 Klassifikation

Erfüllt, zusätzlich zu den Normvorgaben:

keine Blasenbildung oder Vergilbung nach 2000 Stunden UV-Bestrahlung.

Vermeiden Sie längere Einwirkung erhöhter Temperaturen. Außenanwendungen müssen als Isolierglas mit geringer Emissivität oder Sonnenschutz-Beschichtung geliefert werden. Für weitere Informationen wenden Sie sich bitte an Ihren Vetrotechvertreter oder beziehen sich auf "Anwendungsbedingungen, Qualitätsrichtlinien".

0336-CPD-5064C/ID Nr.* (ein CPIP** erhalten Sie in Ihrem nationalen Verkaufsbüro) - AoC-Level 1

Keine

Gemäß Einbauvorschrift

Nominale Dicke

Maximale Glasgröße

Gewicht

Schalldämmung R_w (EN 140-3)

Lichttransmission (EN 410)

Lichtreflexion ρ_L (außen/innen)

U-Wert, W/m^2K (EN 673)

g-Wert

Energietransmission τ_E

Energier Reflexion ρ_E (außen/innen)

31 mm

≤ 1400 mm x 3000 mm

69 kg/m²

43 dB

78%

8%/8%

4,3

0,61

49%

6%/6%

37 mm

≤ 1400 mm x 3240 mm

84 kg/m²

43 dB****

76%

8%/8%

4,2

0,58

45%

6%/6%

* ID-Nr. = Identifikationsnummer der jeweiligen Produktionsstätte

** Characteristic Performance Identification Paper

*** Nur freigegebenes Silikon gemäß Einbauvorschrift verwenden

**** Richtwert

CONTRAFLAM® STRUCTURE 90

Brandschutz-Sicherheitsglas für die Innenanwendung

KLASSIFIKATION

EI = Raumabschluss + Isolation

Die Fähigkeit eines Bauteils im Brandfall neben der raumabschließenden Funktion auch den Wärmeübergang auf die Schutzseite vollständig zu verhindern. Durch die Verhinderung des Übertritts von Flammen, Rauch und Hitzeabstrahlung werden Personen und Gegenstände nahe des Bauteils sicher geschützt.

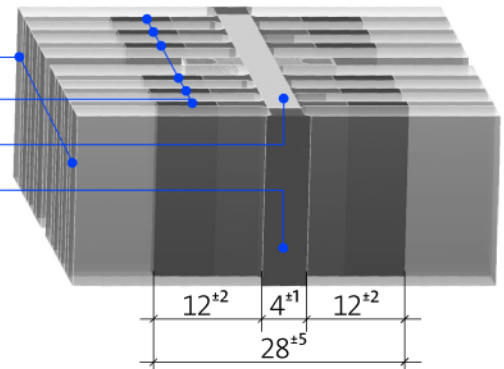
PRODUKTDATEN

Brandschutz-Sicherheitsglas im ESG-Aufbau

Randverbund

Aufschäumendes Material***

Silikonversiegelung***



TECHNISCHE DATEN

Feuerwiderstand (EN 13501-2)

Brandverhalten (EN 13501-1)

Maximale Glasmaße

Dickentoleranz

Längentoleranz

Pendelschlagfestigkeit (EN 12600)

UV-Stabilität (EN ISO 12543-4 Pt. 6)

Einsatzbedingungen

CE-Konformitätszertifikat Nr.

Gefährliche Inhaltsstoffe

Einbau

EI 90

B-s1, do

Variieren je nach Glasaufbau, Rahmensystem oder Elementtyp.

Wenden Sie sich bitte an Ihre Vetrotech Vertretung.

±3 mm

±2 mm

1 (B) 1 Klassifikation

Erfüllt, zusätzlich zu den Normvorgaben:

keine Blasenbildung oder Vergilbung nach 2000 Stunden UV-Bestrahlung.

Vermeiden Sie längere Einwirkung erhöhter Temperaturen. Außenanwendungen müssen als Isolierglas mit geringer Emissivität oder Sonnenschutz-Beschichtung geliefert werden. Für weitere Informationen wenden Sie sich bitte an Ihren Vetrotechvertreter oder beziehen sich auf "Anwendungsbedingungen, Qualitätsrichtlinien".

0336-CPD-5064D/ID Nr.* (ein CPIP** erhalten Sie in Ihrem nationalen Verkaufsbüro) - AoC-Level 1

Keine

Gemäß Einbauvorschrift

Nominale Dicke

Maximale Glasgröße

Gewicht

Schalldämmung R_w (EN 140-3)

Lichttransmission (EN 410)

Lichtreflexion ρ_L (außen/innen)

U-Wert, W/m^2K (EN 673)

g-Wert

Energietransmission τ_E

Energier Reflexion ρ_E (außen/innen)

70 mm

≤ 1250 mm x 3000 mm

138 kg/m²

46 db

62%

13%/13%

2,2

0,46

32%

9% 9%

* ID-Nr. = Identifikationsnummer der jeweiligen Produktionsstätte

** Characteristic Performance Identification Paper

*** Nur freigegebenes Silikon gemäß Einbauvorschrift verwenden