

PYROSWISS® SBS (Smoke Barrier System)

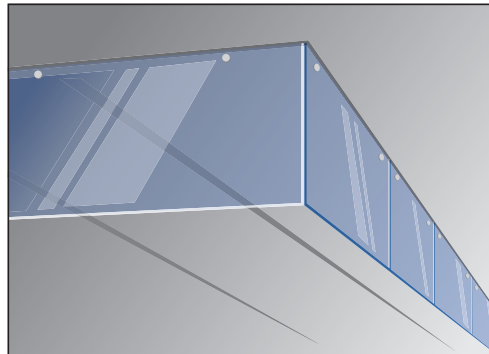
Statisches Rauchschürzensystem in Anwendung mit Brandschutz-Sicherheitsglas

KLASSIFIKATION

DH = Temperaturzeitklassifizierung von Rauchschürzen für den Einsatz bei höheren Temperaturen (EN 1363-1) gemäss EN 12101-1

BESCHREIBUNG DES SYSTEMS

PYROSWISS® SBS (Smoke Barrier System) begrenzt die Ausbreitung von Feuer und heissem Rauch in Gebäuden durch die Bildung einer festen, transparenten Hochtemperaturschranke.



ANWENDUNGEN

- Rauchschürzen zur Bildung eines Rauchreservoirs, Abdichtung einer Öffnung oder einer freien Kante
- Rauchschürzen für den Einschluss von Fluren, Treppenhäusern, Ladeneinheiten Rolltreppen und Fahrstuhlschächten

TECHNISCHE DATEN

Name des Systems	PYROSWISS® SBS
Brandverhalten (EN 13501-1)	A1
Anwendung	Statische Rauchschürze
Prüfbericht Nr.	Efectis - France, 09-E-534
Feuerwiderstand (EN 12101-1)	DH 30 und D ₆₀₀ 30 Klassifikation
EG-Konformitätszertifikat Nr.	0336-CPD-5064-E/ ID Nr. *

TECHNISCHE EIGENSCHAFTEN

Produktnorm (Glas)	EN 14321
Nominale Glasdicke	6 mm
Dickentoleranz	±0,2 mm
Breiten- und Längentoleranz	±2 mm
Schlagbeständigkeit (EN 12600)	1(C)1 Klassifikation
Transparenz	Bleibt transparent im Brandfall
Gewicht	16 kg/m ²
Lichttransmission (EN 410)	89%

GELTUNGSBEREICH

Brandschutz	Beidseitig
Halterungen	Elektrolytisch verzinkter Stahl oder Edelstahl
Decken-/Wandanschlusskonstruktion	Beton oder leichte Trennwand
Maximale getestete Glasgröße	2500 x 1300 mm (L x H)
Minimale Abmessungen	Mindestherstellmaß
Anzahl Löcher pro Glas	2 Löcher (minimum)
Entfernung vom Loch der Glaskante (W1)	119 mm ≤ W1 ≤ 625 mm
Maximaler Abstand zwischen 2 Löchern (W2)	1250 mm
Spalt Gehäuse (a bis f)	10 mm
Spalt Kanten (g)	10 mm
Spalt Verbindung (h)	5 mm

MÖGLICHKEITEN

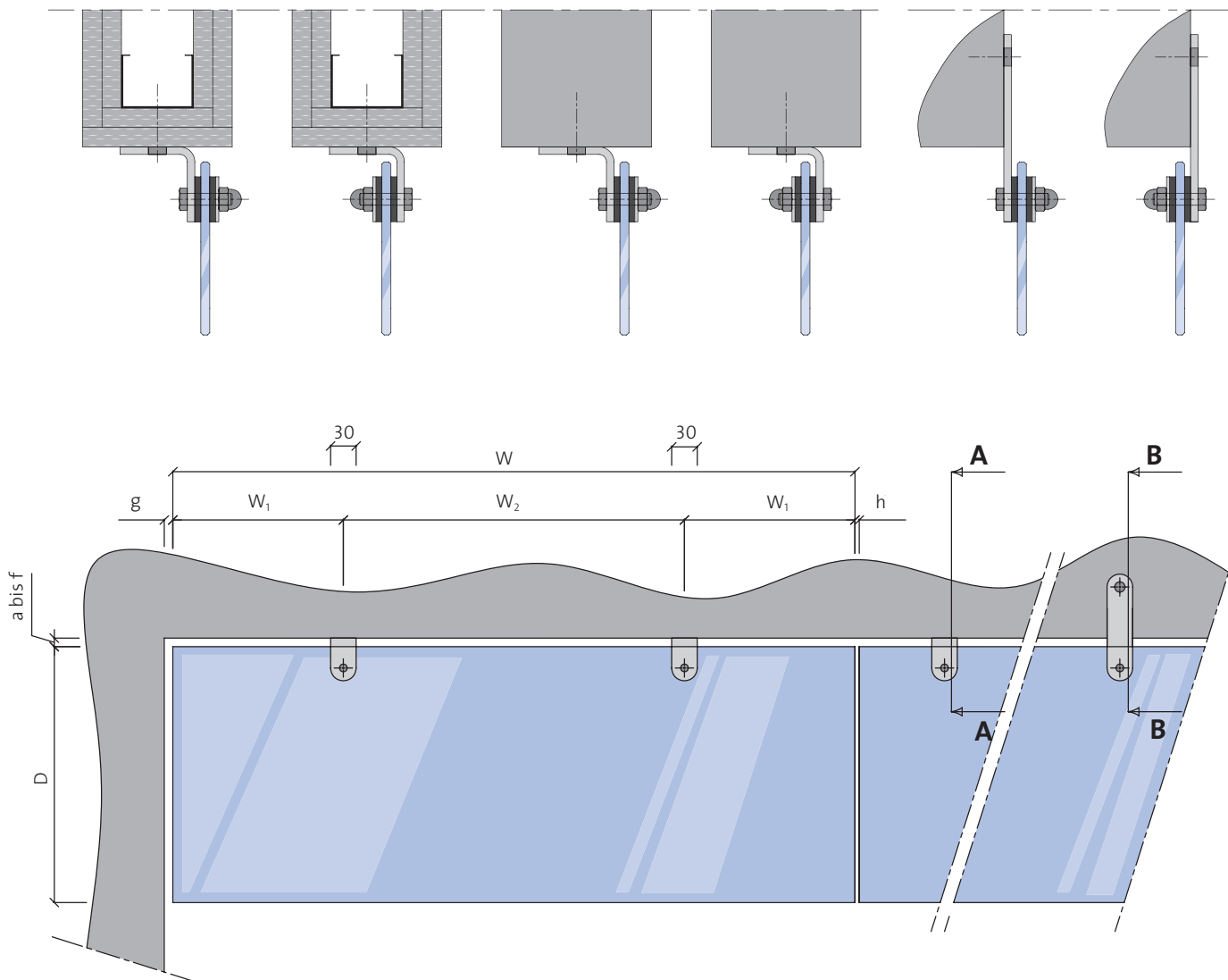
Wenden Sie sich bitte an Ihre Vetrotech Vertretung

- Siebruck
- Glasformen
- selbstklebende Folie

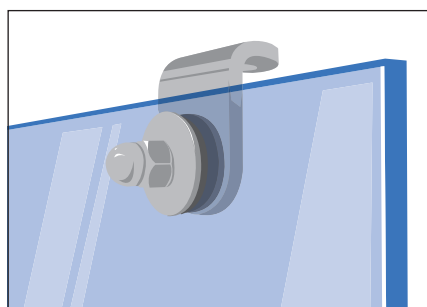
* ID Nr. = Identifikationsnummer der jeweiligen Produktionsstätte

PYROSWISS® SBS (Smoke Barrier System)

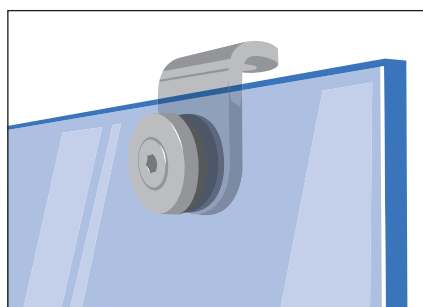
Statisches Rauchschürzensystem in Anwendung mit Brandschutz-Sicherheitsglas



BEFESTIGUNGSARTEN



System «ECO»
Halterung aus verzinktem Stahl



System «DESIGN»
Befestigung in Edelstahl

W	≤ 2500 mm
D	≤ 1300 mm
W ₁	≥ 119 mm ≤ 625 mm
W ₂	≤ 1250 mm
a bis f	10 mm
g	10 mm
h	5 mm

Einbauanleitung

PYROSWISS® SBS (Smoke Barrier System)



1 Prüfen Sie, ob die Unterlage flach und waagrecht ist.



2 Bereiten Sie die Befestigungspunkte auf der Unterlage vor (Beton oder Trennwand).



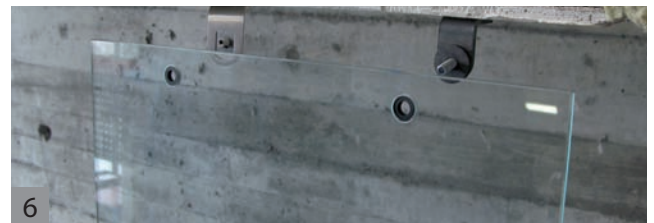
3 Richten Sie die Halterungen aus.



4 Überprüfen Sie die korrekte Ausrichtung der Halterungen.



5 Bereiten Sie die Befestigungsteile vor und legen Sie die Dichtung zwischen Halterung und Glas (Schrauben und Dichtungen sind im Lieferumfang enthalten).



6 Legen Sie die Chloropren-Dichtungen in die Scheibenlöcher ein und stellen Sie das Glas waagrecht zur Unterlage.



7 Halten Sie das Glas, legen Sie die letzten Dichtungen zwischen Glas und Klemmenplatte ein und ziehen Sie mit der einer normaler Spannkraft die Schrauben an.



8 Prüfen Sie die Ausrichtung des Systems (a bis f), bei Bedarf nachjustieren.

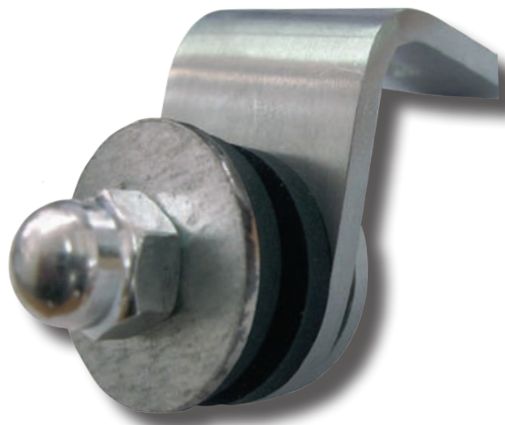


PYROSWISS® SBS (Smoke Barrier System)

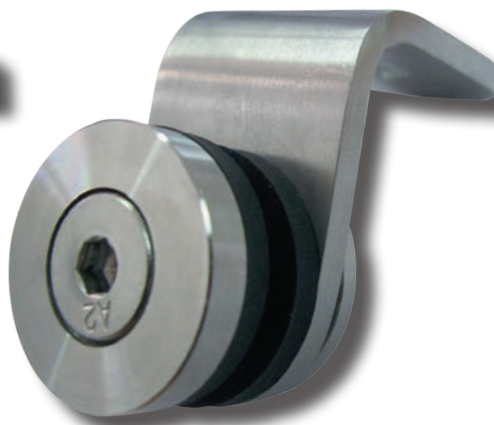
Statisches Rauchschürzensystem in Anwendung mit Brandschutz-Sicherheitsglas

Zwei Halterungen zur Auswahl

SYSTEM «ECO»
Halterung aus verzinktem Stahl



SYSTEM «DESIGN»
Befestigung in Edelstahl



0336

Vetrotech Saint-Gobain International AG
Bernstrasse 43, CH-3175 Flamatt

10

0336-CPD-5064-E/ ID Nr. *

EN 12101-1

Selbsttätige Rauchschürze, Typ SBB

Feuerwiderstandsklasse

DH 30 und D₆₀₀ 30

Ansprechverzögerung

NPD

Öffnungen, Spalten und freie Fläche am Umfang:

Spalt Gehäuse (a bis f) 10 mm

Spalt Kanten (g) 10 mm

Spalt Verbindung (h) 5 mm

Freie Fläche Gehäuse = W x Spalt Gehäuse 25000 mm²

Freie Fläche Kanten = D x Spalt Kanten 13000 mm²

Freie Fläche Verbindung = D x Spalt Verbindung 6500 mm²

Freie Fläche gesamt = N₁ x Freie Fläche Gehäuse +

N₂ x Freie Fläche Kanten + N₃ x Freie Fläche Verbindung

Maximale Durchlässigkeit der Rauchschürze NPD

Geprüft bei Umgebungstemperatur NPD

We Know Fire.

www.vetrotech.com

Firmenhauptsitz:

**VETROTECH SAINT-GOBAIN
INTERNATIONAL AG**

Bernstrasse 43

CH-3175 Flamatt, Switzerland

Tel. +41 31 336 81 81

Fax +41 31 336 81 19

infoVSGI.vetrotech@saint-gobain.com

* ID Nr. = Identifikationsnummer der jeweiligen Produktionsstätte